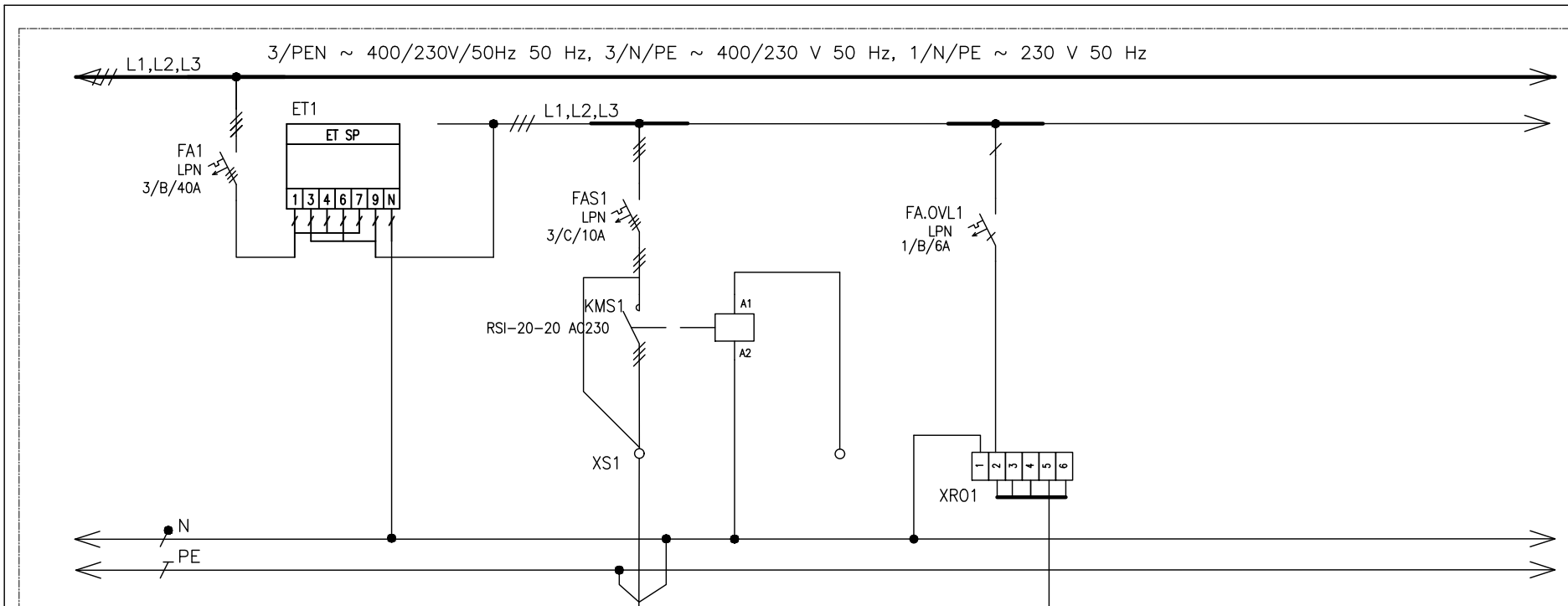


Investor	DOTEC, a.s. Adresa: Traťová 1, 619 00 Brno email: radim.srbecky@dotec-as.cz, tel: +420 725 036 229
----------	--

Projekční Kancelář	Projekt1980, Ing. Petr Novotný Adresa: Viniční 3067/240, 615 00 Brno email: p.novotny@projekt1980.cz, tel: +420 776 051 011
--------------------	---

KRESLIL	ZODPOVĚDNÝ PROJEKTANT	FÁZE:	RDS
Bc. Petr Mana	Bc. Petr Mana	MĚŘÍTKO:	-
VÝKRES:		DATUM:	07/2019
ROZVÁDĚČE		PARÉ:	
PROJEKT:	Novostavba skladové haly DOTEK, Traťová 1, k.ú. Bohunice	ČÍSLO VÝKRESU:	D.1.4.7.11



ČÍSLO VÝVODU/PIN NUMBER
POPIS/DESCRIPTION
POPIS/DESCRIPTION
VÝKON/POWER
OZNAČENÍ SPOTŘEBIČE MARKING APPLIANCE

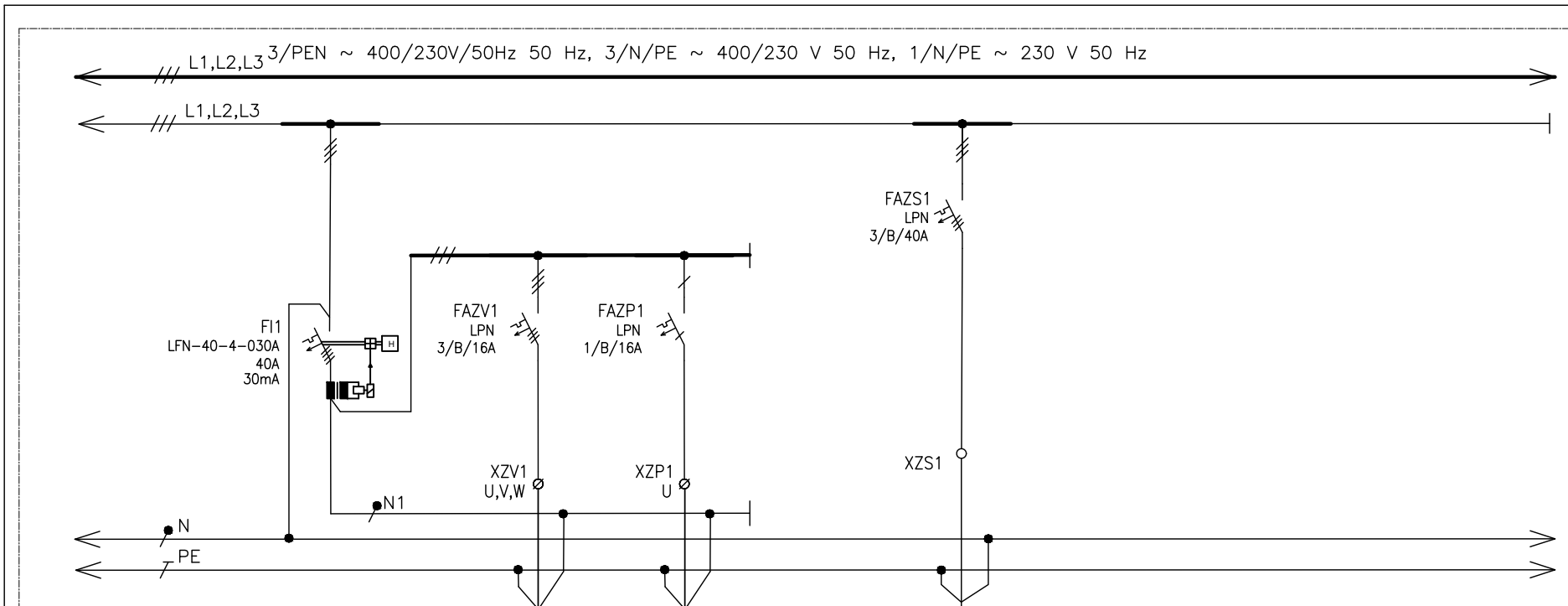
WL-S1
CYKY-J 7x1,5
400V/230V

S1
OSVĚTLENÍ HALA

WL-OVL1
CYKY-O 5x1,5

OVL1
VÝVOD DO OVL SKŘÍŇE R01
OVL1

INVESTOR:	DOKUMENTACE: RDS	4								MĚŘÍTKO:	POŘ. Č.:
	STAVBA: Hala DOTEK	OBJEKT:	2							KÓDOVÉ ZNAČENÍ VÝKRESU:	LUST Č.: 3 z 24
		NÁZEV VÝKRESU: ROZVÁDĚČ RH1	1								
		0 08/2019	Č. DATUM	POPIS	HLAVNÍ PROJEKTANT	ZODPOVĚDNÝ PROJEKTANT	VYPRACOVAL	KRESLIL	KONTROLOVAL		



ČÍSLO VÝVODU/PIN NUMBER
POPIS/DESCRIPTION
POPIS/DESCRIPTION
VÝKON/POWER
OZNAČENÍ SPOTŘEBIČE MARKING APPLIANCE

WL-ZV1
CYKY-J 5x2,5
400/230 V

WL-ZP1
CYKY-J 3x2,5
230 V

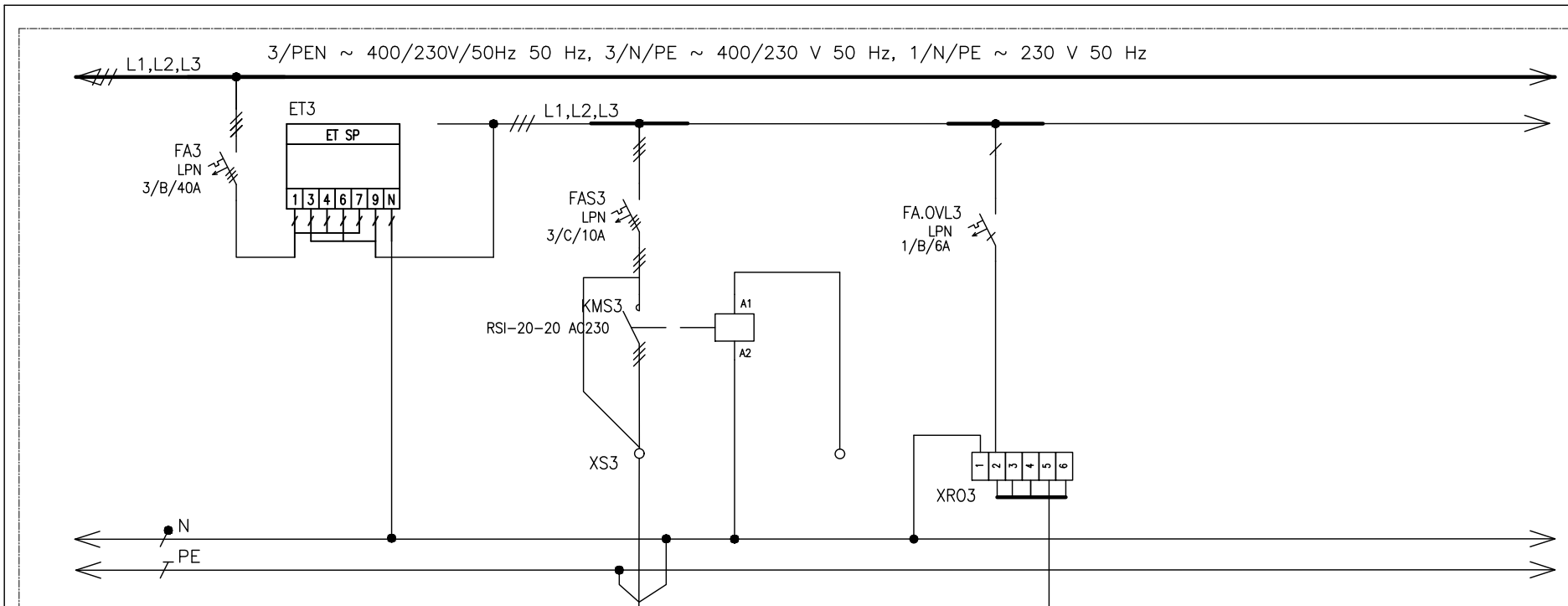
WL-ZS1
CYKY-J 5x16
400V/230V

ZV1
ZÁSUVKOVÝ OBVOD 400V
PRO VRATA

ZP1
ZÁSUVKOVÝ OBVOD 230V
PRO PLYNOVÉ VYTÁPĚNÍ

ZS1
ZÁSUVKOVÁ SKŘÍŇ

INVESTOR:	DOKUMENTACE: RDS	4								MĚŘÍTKO:	POŘ. Č.:
		2									
STAVBA: Hala DOTEČ	OBJEKT:	1								KÓDOVÉ ZNAČENÍ VÝKRESU:	LUST Č.: 4 z 24
		0	08/2019						Chládková		
	NÁZEV VÝKRESU: ROZVÁDĚČ RH1	Č.	DATUM	POPIS	HLAVNÍ PROJEKTANT	ZODPOVĚDNÝ PROJEKTANT	VYPRACOVAL	KRESLIL	KONTROLOVAL	REVIZE:	



ČÍSLO VÝVODU/PIN NUMBER
POPIS/DESCRIPTION
POPIS/DESCRIPTION
VÝKON/POWER
OZNAČENÍ SPOTŘEBIČE MARKING APPLIANCE

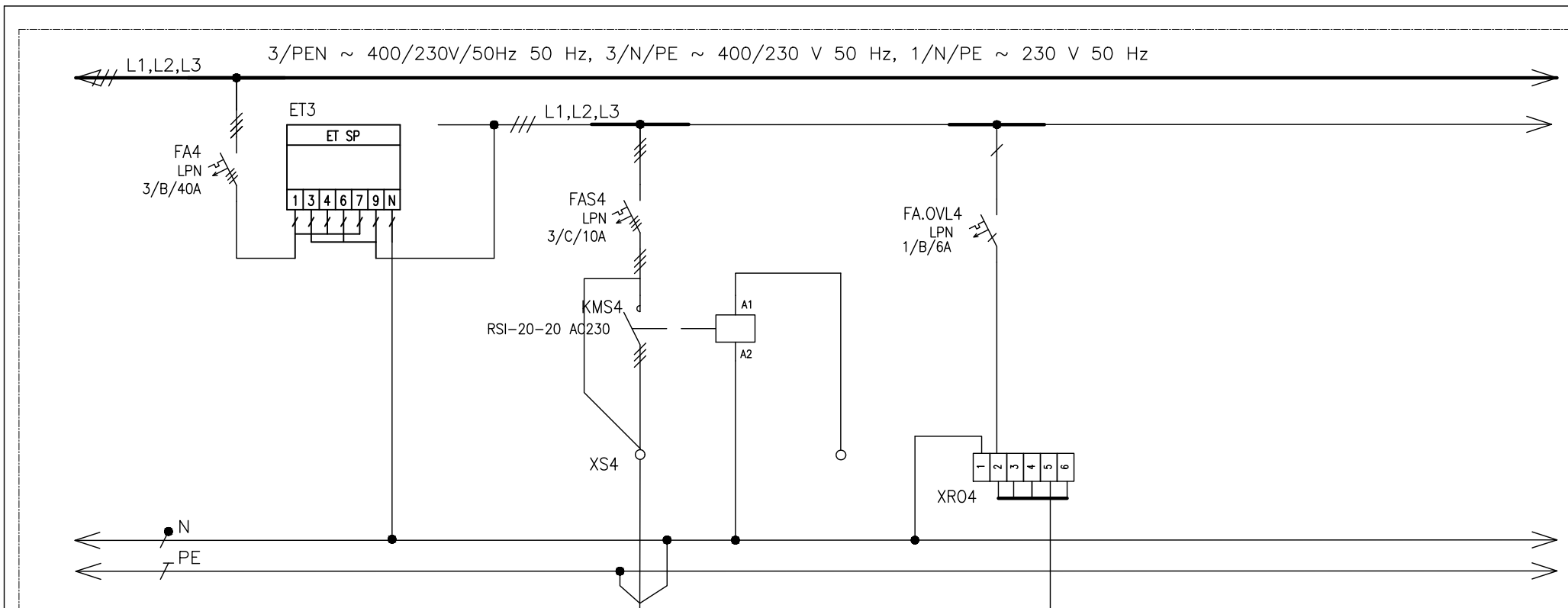
WL-S3
CYKY-J 7x1,5
400V/230V

S3
OSVĚTLENÍ HALA

WL-OVL3
CYKY-O 5x1,5

OVL3
VÝVOD DO OVL SKŘÍNĚ R03
OVL3

INVESTOR: STAVBA: Hala DOTEK	DOKUMENTACE: RDS OBJEKT:	4								MĚŘÍTKO:	POŘ. Č.:
		2								KÓDOVÉ ZNAČENÍ VÝKRESU:	LUST Č.: 7 z 24
		1									
		0	08/2019						Chládková		
	NÁZEV VÝKRESU: ROZVÁDĚČ RH1	Č. DATUM	POPIS	HLAVNÍ PROJEKTANT	ZODPOVĚDNÝ PROJEKTANT	VYPRACOVAL	KRESLIL	KONTROLOVAL	REVIZE:		



ČÍSLO VÝVODU/PIN NUMBER
POPIS/DESCRIPTION
POPIS/DESCRIPTION
VÝKON/POWER
OZNAČENÍ SPOTŘEBIČE MARKING APPLIANCE

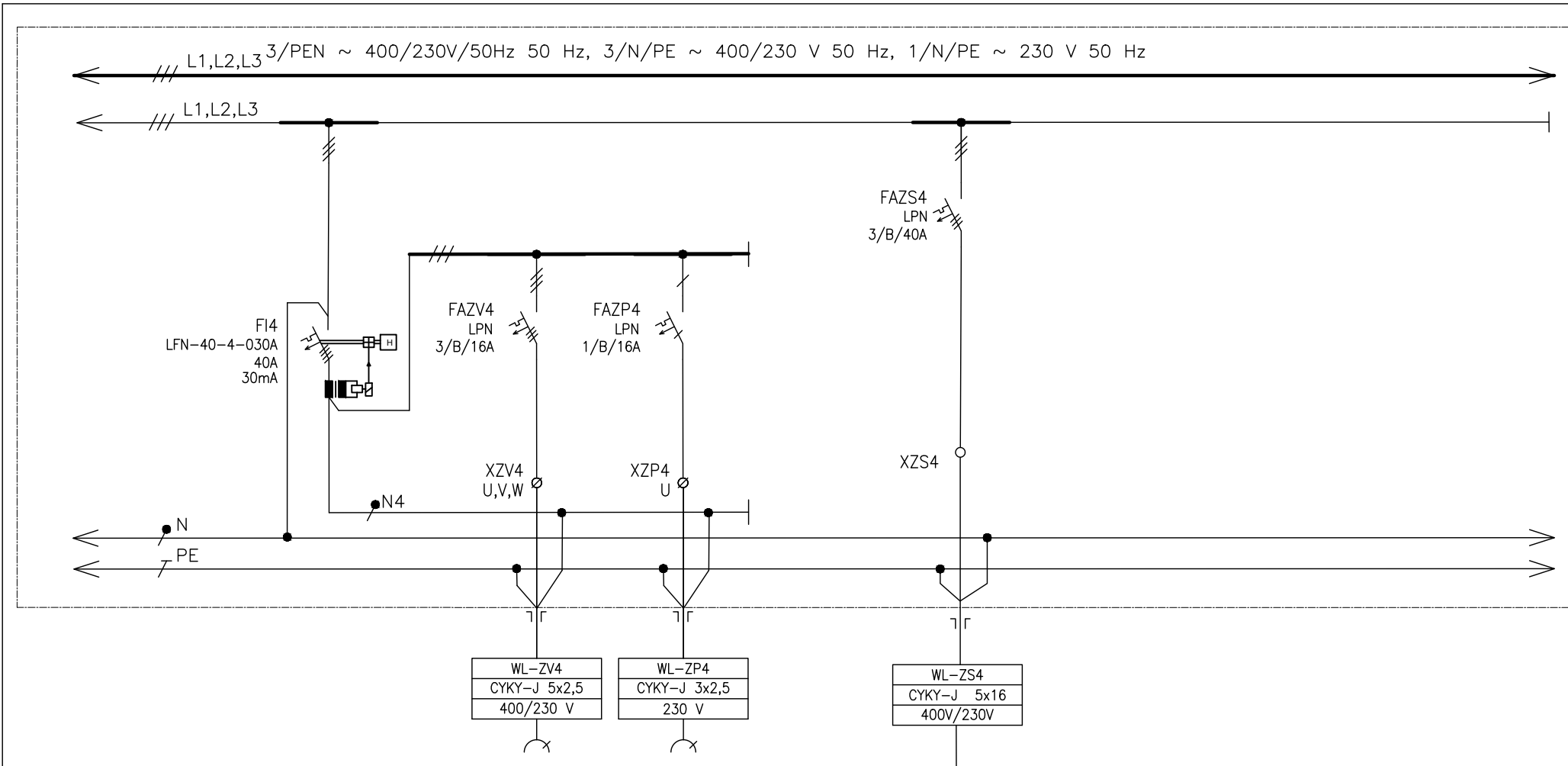
WL-S4
CYKY-J 7x1,5
400V/230V

S4
OSVĚTLENÍ HALA

WL-OVL4
CYKY-0 5x1,5

OVL4
VÝVOD DO OVL. SKŘÍŇE R04
OVL4

INVESTOR:	STAVBA: Hala DOTEČ	DOKUMENTACE: RDS	4							MĚŘITKO:	POŘ. Č.:
		OBJEKT:	2								
		NÁZEV VÝKRESU: ROZVÁDĚČ RH1	1								
		0 08/2019	0	08/2019					Chládková	KÓDOVÉ ZNAČENÍ VÝKRESU:	
Č. DATUM	REVIZE	POPIS	HLAVNÍ PROJEKTANT	ZODPOVĚDNÝ PROJEKTANT	VYPRACOVAL	KRESLIL	KONTROLOVAL	LIST Č.: 9 Z 24 REVIZE:			



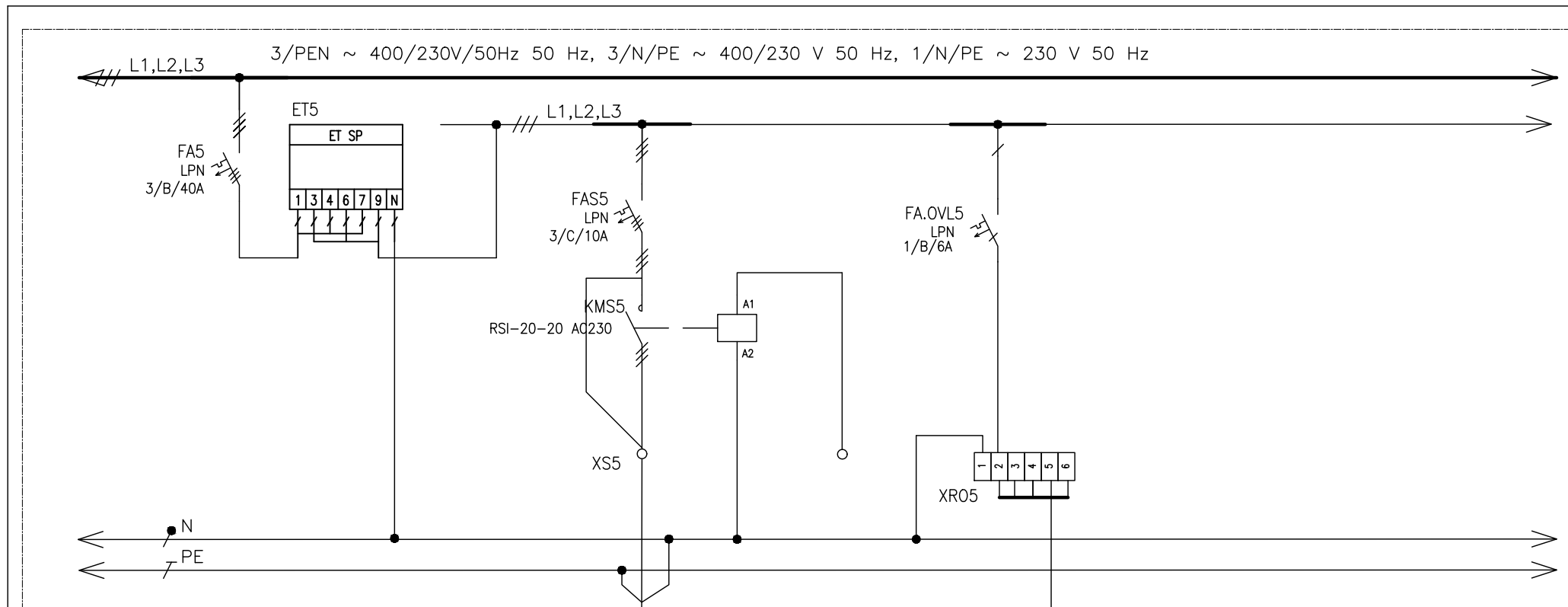
ČÍSLO VÝVODU/PIN NUMBER
POPIS/DESCRIPTION
POPIS/DESCRIPTION
VÝKON/POWER
OZNAČENÍ SPOTŘEBIČE MARKING APPLIANCE

ZV4
ZÁSUVKOVÝ OBVOD 400V
PRO VRATA

ZP4
ZÁSUVKOVÝ OBVOD 230V
PRO PLYNOVÉ VYTÁPĚNÍ

ZS4
ZÁSUVKOVÁ SKŘÍŇ

INVESTOR:	DOKUMENTACE: RDS	4							MĚŘITKO:	POŘ. Č.:
STAVBA: Hala DOTEČ	OBJEKT:	2								
	NÁZEV VÝKRESU: ROZVÁDĚČ RH1	1								
		0	08/2019					Chládková	KÓDOVÉ ZNAČENÍ VÝKRESU:	
		Č.	DATUM	POPIS	HLAVNÍ PROJEKTANT	ZODPOVĚDNÝ PROJEKTANT	VYPRACOVAL	KRESLIL	KONTROLOVAL	
		REVIZE								LIST Č.: 10 z 24 REVIZE:



ČÍSLO VÝVODU/PIN NUMBER
POPIS/DESCRIPTION
POPIS/DESCRIPTION
VÝKON/POWER
OZNAČENÍ SPOTŘEBIČE MARKING APPLIANCE

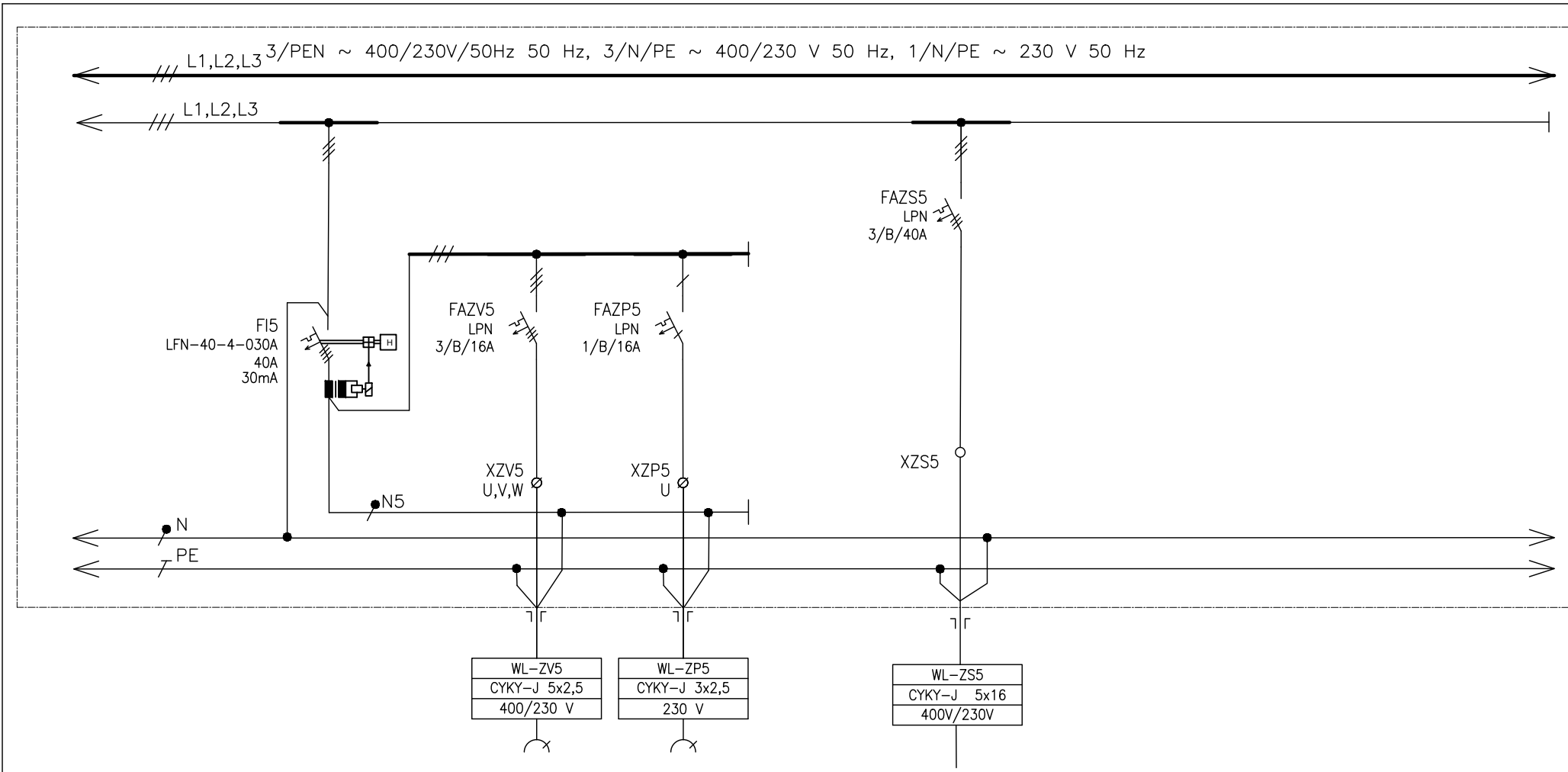
WL-S5
CYKY-J 7x1,5
400V/230V

S5
OSVĚTLENÍ HALA

WL-OVL5
CYKY-0 5x1,5

OVL5
VÝVOD DO OVL. SKŘÍŇE R05
OVL5

INVESTOR:	DOKUMENTACE: RDS	4							MĚŘITKO:	POŘ. Č.:
STAVBA: Hala DOTEČ	OBJEKT:	2								
		1								
		0	08/2019					Chládková	KÓDOVÉ ZNAČENÍ VÝKRESU:	
	NÁZEV VÝKRESU: ROZVÁDĚČ RH1	Č.	DATUM	POPIS	HLAVNÍ PROJEKTANT	ZODPOVĚDNÝ PROJEKTANT	VYPRACOVAL	KRESLIL	KONTROLOVAL	
		REVIZE								LIST Č.: 11 Z 24 REVIZE:



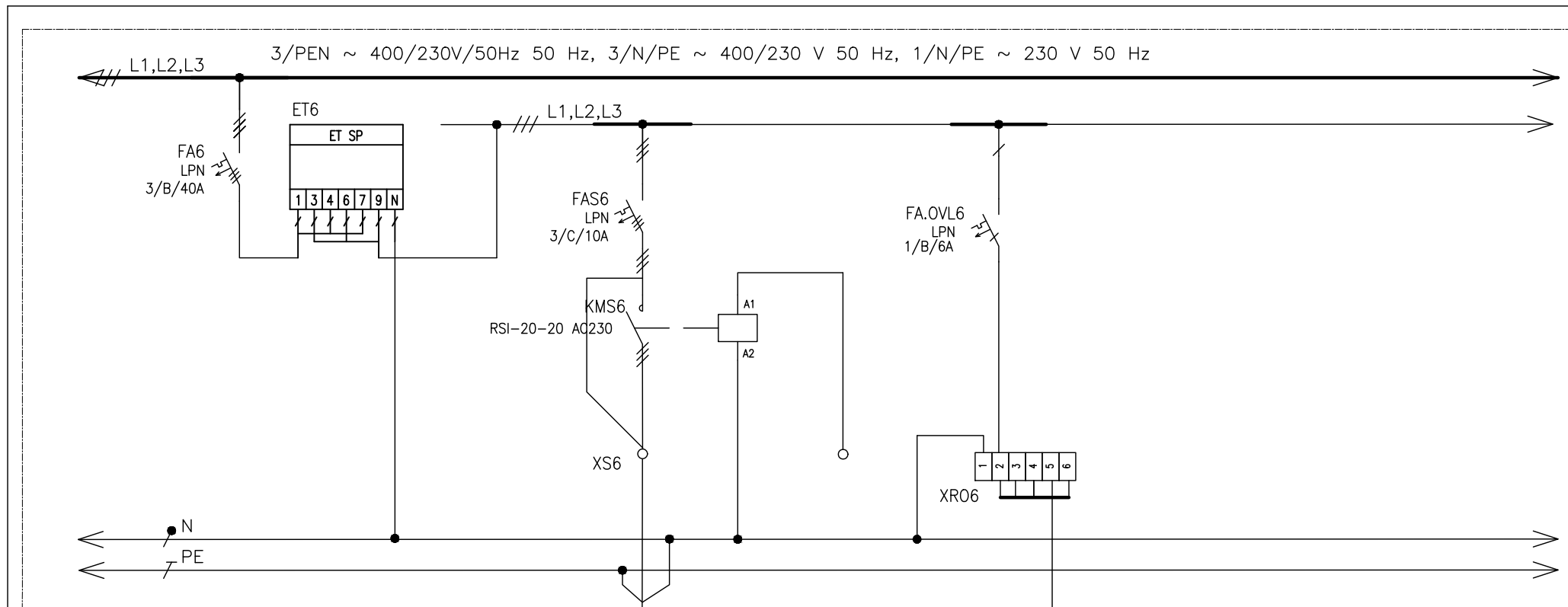
ČÍSLO VÝVODU/PIN NUMBER
POPIS/DESCRIPTION
POPIS/DESCRIPTION
VÝKON/POWER
OZNAČENÍ SPOTŘEBIČE MARKING APPLIANCE

ZV5
ZÁSUVKOVÝ OBVOD 400V
PRO VRATA

ZP5
ZÁSUVKOVÝ OBVOD 230V
PRO PLYNOVÉ VYTÁPĚNÍ

ZS5
ZÁSUVKOVÁ SKŘÍŇ

INVESTOR:	DOKUMENTACE: RDS	4							MĚŘITKO:	POŘ. Č.:
STAVBA: Hala DOTEČ	OBJEKT:	2								
	NÁZEV VÝKRESU: ROZVÁDĚČ RH1	1								
		0	08/2019					Chládková	KÓDOVÉ ZNAČENÍ VÝKRESU:	
		Č.	DATUM	POPIS	HLAVNÍ PROJEKTANT	ZODPOVĚDNÝ PROJEKTANT	VYPRACOVAL	KRESLIL	KONTROLOVAL	
		REVIZE								LIST Č.: 12 z 24 REVIZE:



ČÍSLO VÝVODU/PIN NUMBER
POPIS/DESCRIPTION
POPIS/DESCRIPTION
VÝKON/POWER
OZNAČENÍ SPOTŘEBIČE MARKING APPLIANCE

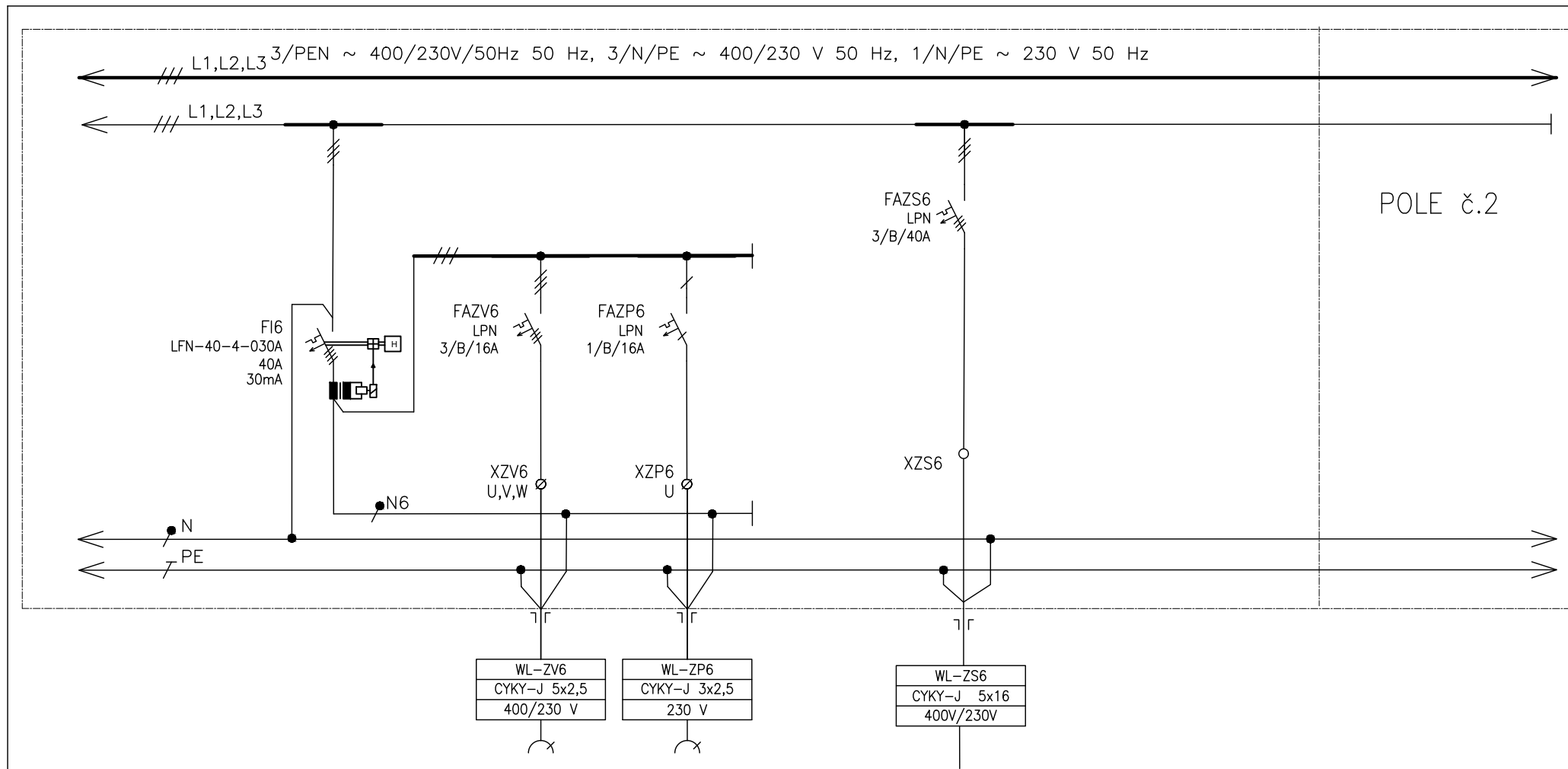
WL-S6
CYKY-J 7x1,5
400V/230V

S6
OSVĚTLENÍ HALA

WL-OVL6
CYKY-0 5x1,5

OVL6
VÝVOD DO OVL. SKŘÍŇE R06
OVL6

INVESTOR:	DOKUMENTACE: RDS	4							MĚŘITKO:	POŘ. Č.:
		2								
STAVBA: Hala DOTEČ	OBJEKT:	1							KÓDOVÉ ZNAČENÍ VÝKRESU:	
		0	08/2019					Chládková		
NÁZEV VÝKRESU: ROZVÁDĚČ RH1	Č. DATUM	REVIZE	POPIS	HLAVNÍ PROJEKTANT	ZODPOVĚDNÝ PROJEKTANT	VYPRACOVAL	KRESLIL	KONTROLOVAL	LIST Č.: 13 Z 24 REVIZE:	



POLE č.2

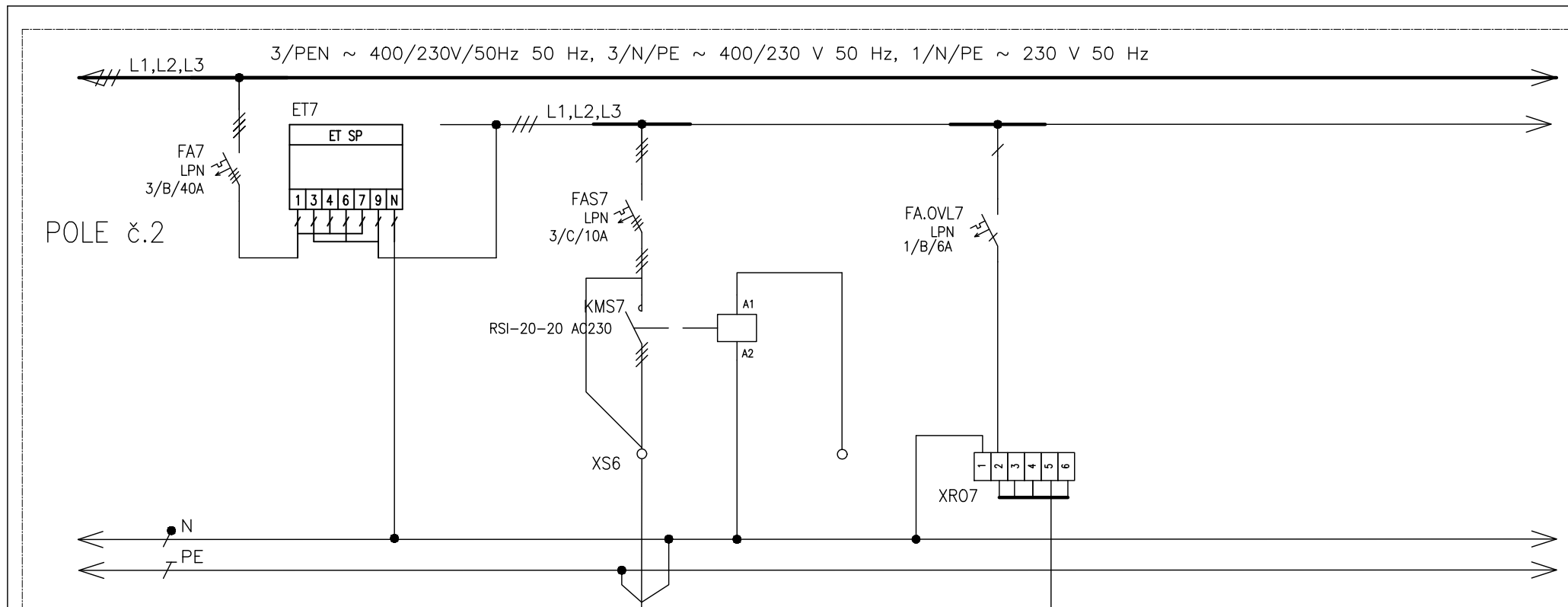
ČÍSLO VÝVODU/PIN NUMBER
POPIS/DESCRIPTION
POPIS/DESCRIPTION
VÝKON/POWER
OZNAČENÍ SPOTŘEBIČE MARKING APPLIANCE

ZV6
ZÁSUVKOVÝ OBVOD 400V
PRO VRATA

ZP6
ZÁSUVKOVÝ OBVOD 230V
PRO PLYNOVÉ VYTÁPĚNÍ

ZS6
ZÁSUVKOVÁ SKŘÍŇ

INVESTOR:	DOKUMENTACE: RDS	4							MĚŘITKO:	POŘ. Č.:
STAVBA: Hala DOTEČ	OBJEKT:	2								
	NÁZEV VÝKRESU: ROZVÁDĚČ RH1	1								
		0	08/2019					Chládková	KÓDOVÉ ZNAČENÍ VÝKRESU:	
		Č.	DATUM	POPIS	HLAVNÍ PROJEKTANT	ZODPOVĚDNÝ PROJEKTANT	VYPRACOVAL	KRESLIL	KONTROLOVAL	
		REVIZE								LIST č.: 14 z 24 REVIZE:



ČÍSLO VÝVODU/PIN NUMBER
POPIS/DESCRIPTION
POPIS/DESCRIPTION
VÝKON/POWER
OZNAČENÍ SPOTŘEBIČE MARKING APPLIANCE

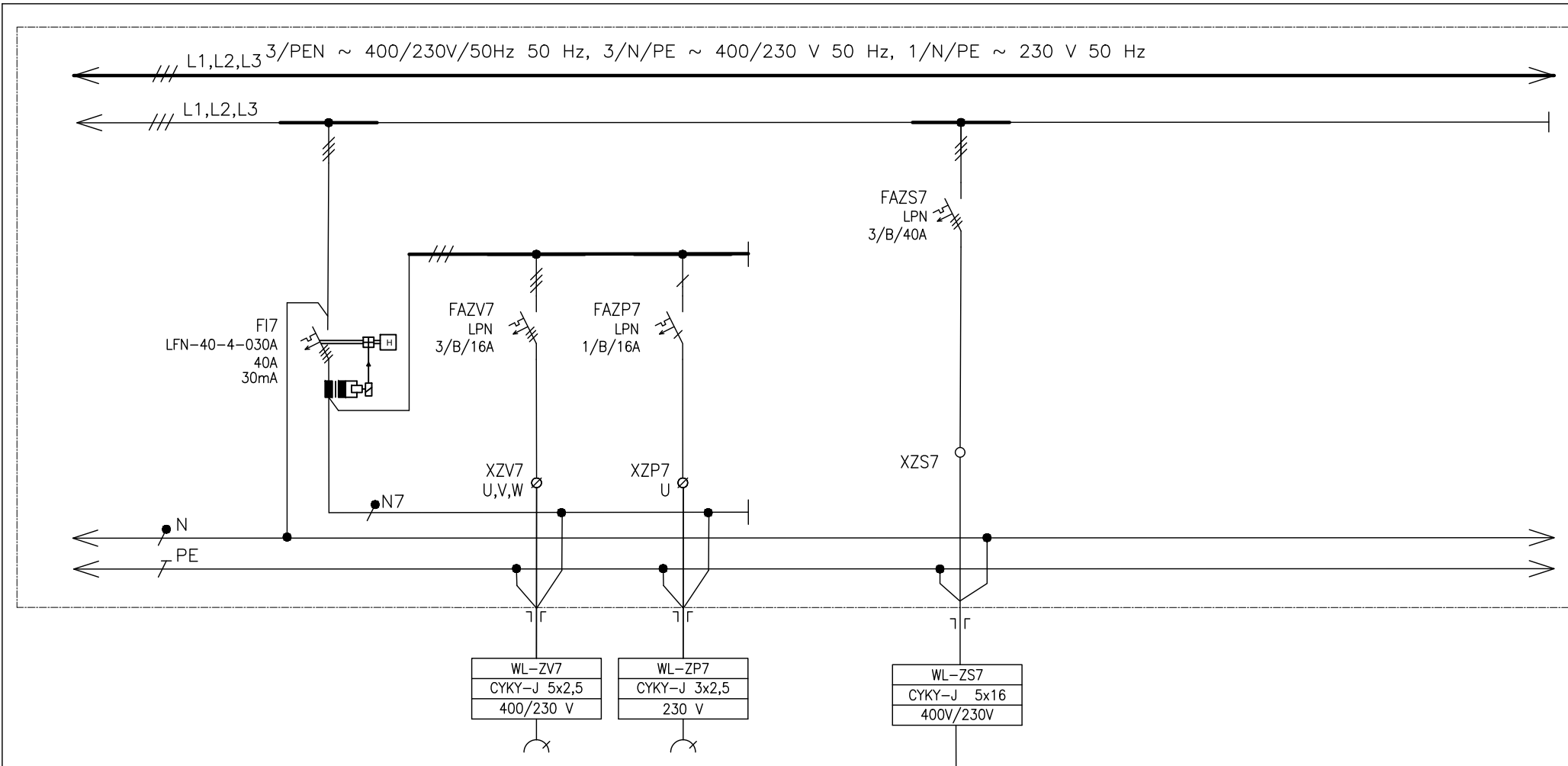
WL-S7
CYKY-J 7x1,5
400V/230V

S7
OSVĚTLENÍ HALA

WL-OVL7
CYKY-O 5x1,5

OVL7
VÝVOD DO OVL. SKŘÍŇE R07
OVL7

INVESTOR:	DOKUMENTACE: RDS	4							MĚŘITKO:	POŘ. Č.:
		2								
STAVBA: Hala DOTEČ	OBJEKT:	1							KÓDOVÉ ZNAČENÍ VÝKRESU:	
		0	08/2019					Chládková		
NÁZEV VÝKRESU: ROZVÁDĚČ RH1	REVIZE	Č.	DATUM	POPIS	HLAVNÍ PROJEKTANT	ZODPOVĚDNÝ PROJEKTANT	VYPRACOVAL	KRESLIL	KONTROLOVAL	
										LIST Č.: 15 z 24



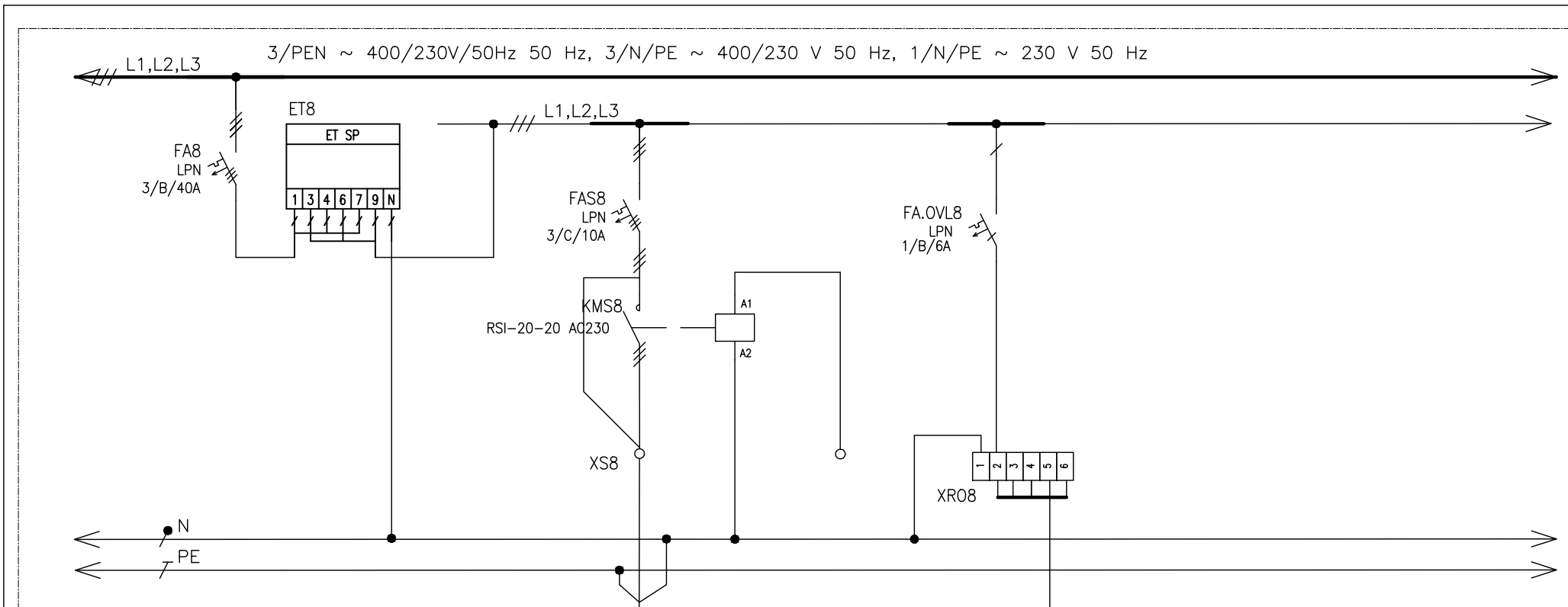
ČÍSLO VÝVODU/PIN NUMBER
POPIS/DESCRIPTION
POPIS/DESCRIPTION
VÝKON/POWER
OZNAČENÍ SPOTŘEBIČE MARKING APPLIANCE

ZV7
ZÁSUVKOVÝ OBVOD 400V
PRO VRATA

ZP7
ZÁSUVKOVÝ OBVOD 230V
PRO PLYNOVÉ VYTÁPĚNÍ

ZS7
ZÁSUVKOVÁ SKŘÍŇ

INVESTOR: STAVBA: Hala DOTEČ	DOKUMENTACE: RDS OBJEKT:	4								MĚŘITKO:	POŘ. Č.:
		2									
		1									
		0	08/2019						Chiádková	KÓDOVÉ ZNAČENÍ VÝKRESU:	
	NÁZEV VÝKRESU: ROZVÁDĚČ RH1	Č.	DATUM	POPIS	HLAVNÍ PROJEKTANT	ZODPOVĚDNÝ PROJEKTANT	VYPRACOVAL	KRESLIL	KONTROLOVAL	LIST Č.: 16 z 24 REVIZE:	



WL-S8
CYKY-J 7x1,5
400V/230V

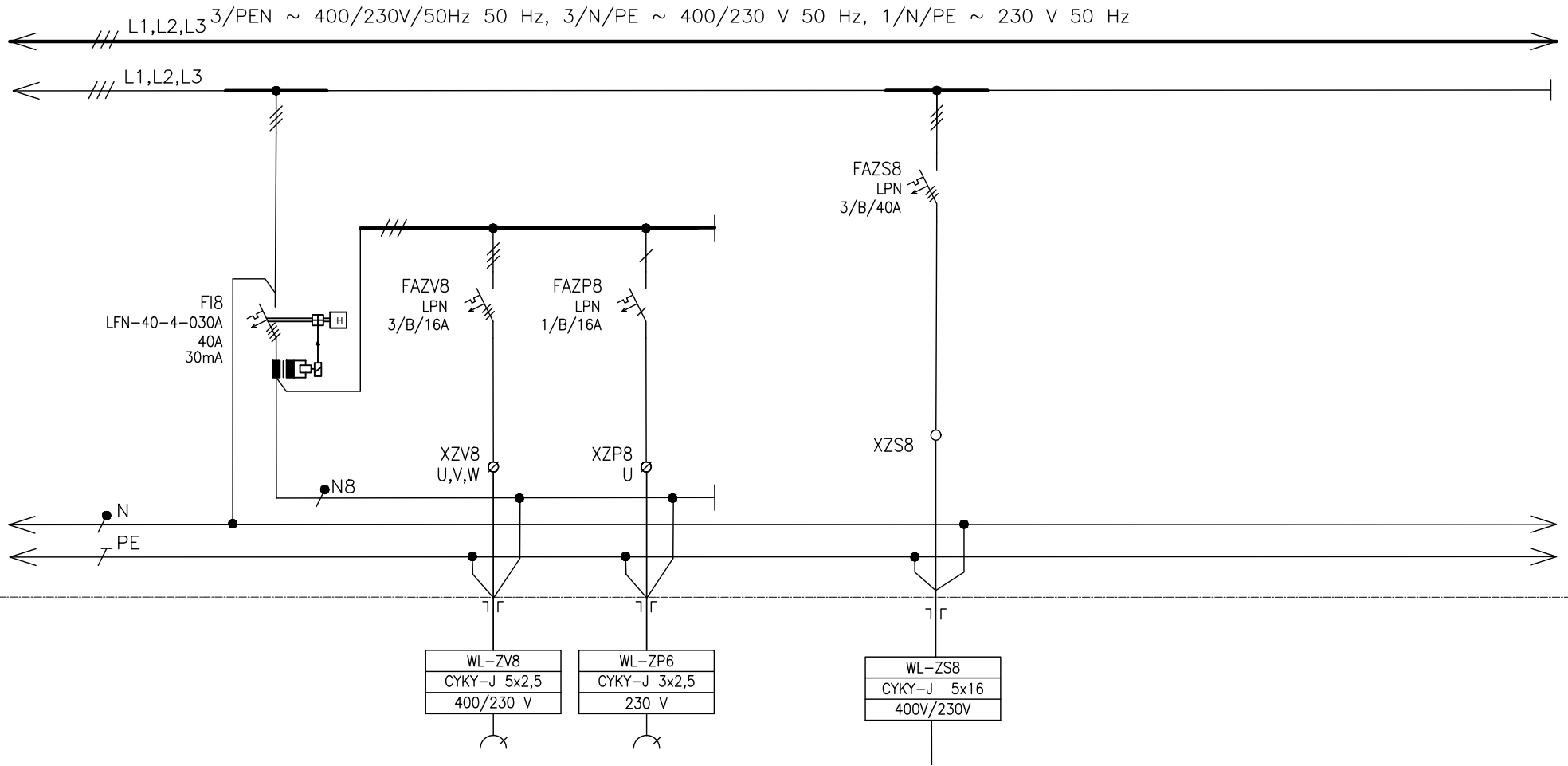
S8
OSVĚTLENÍ HALA

WL-OVL8
CYKY-O 5x1,5

OVL8
VÝVOD DO OVL. SKŘÍŇE RO8
OVL8

ČÍSLO VÝVODU/PIN NUMBER
POPIS/DESCRIPTION
POPIS/DESCRIPTION
VÝKON/POWER
OZNAČENÍ SPOTŘEBIČE MARKING APPLIANCE

INVESTOR:	DOKUMENTACE: RDS	4							MĚŘITKO:	POŘ. Č.:
STAVBA: Hala DOTEK	OBJEKT:	2								
		1								
		0	08/2019					Chiádková	KÓDOVÉ ZNAČENÍ VÝKRESU:	
	NÁZEV VÝKRESU: ROZVÁDĚČ RH1	Č.	DATUM	POPIS	HLAVNÍ PROJEKTANT	ZODPOVĚDNÝ PROJEKTANT	VYPRACOVAL	KRESLIL	KONTROLOVAL	
		REVIZE								LIST Č.: 17 Z 24 REVIZE:



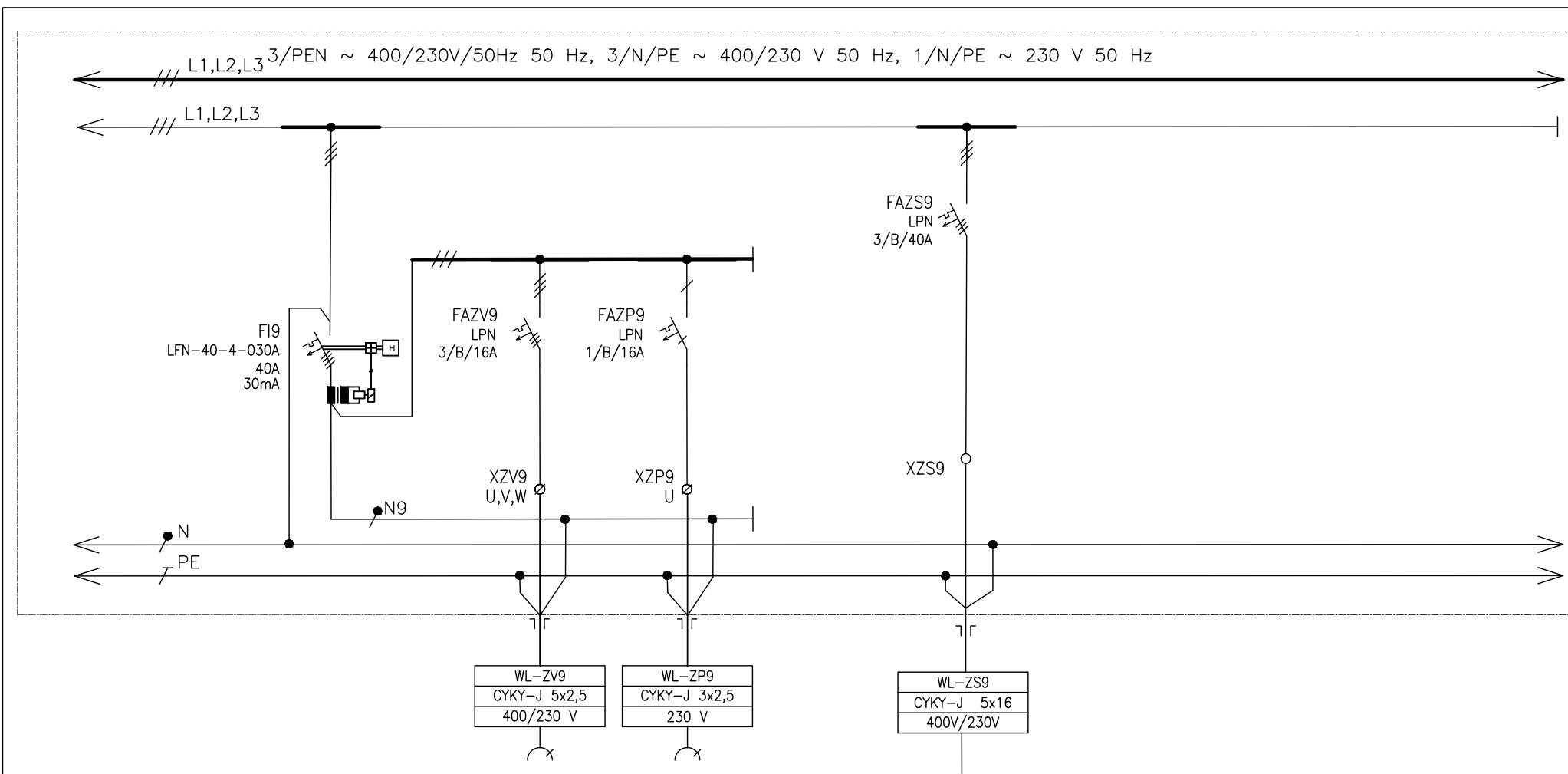
ČÍSLO VÝVODU/PIN NUMBER
POPIS/DESCRIPTION
POPIS/DESCRIPTION
VÝKON/POWER
OZNAČENÍ SPOTŘEBIČE MARKING APPLIANCE

ZV8
ZÁSUVKOVÝ OBVOD 400V
PRO VRATA

ZP8
ZÁSUVKOVÝ OBVOD 230V
PRO PLYNOVÉ VYTÁPĚNÍ

ZS8
ZÁSUVKOVÁ SKŘÍŇ

INVESTOR:	DOKUMENTACE: RDS	4							MĚŘITKO:	POŘ. Č.:
STAVBA: Hala DOTEČ	OBJEKT:	2								
	NÁZEV VÝKRESU: ROZVÁDĚČ RH1	1								
		0	08/2019					Chládková	KÓDOVÉ ZNAČENÍ VÝKRESU:	
		Č.	DATUM	POPIS	HLAVNÍ PROJEKTANT	ZODPOVĚDNÝ PROJEKTANT	VYPRACOVAL	KRESLIL	KONTROLOVAL	
		REVIZE								LIST Č.: 18 z 24 REVIZE:



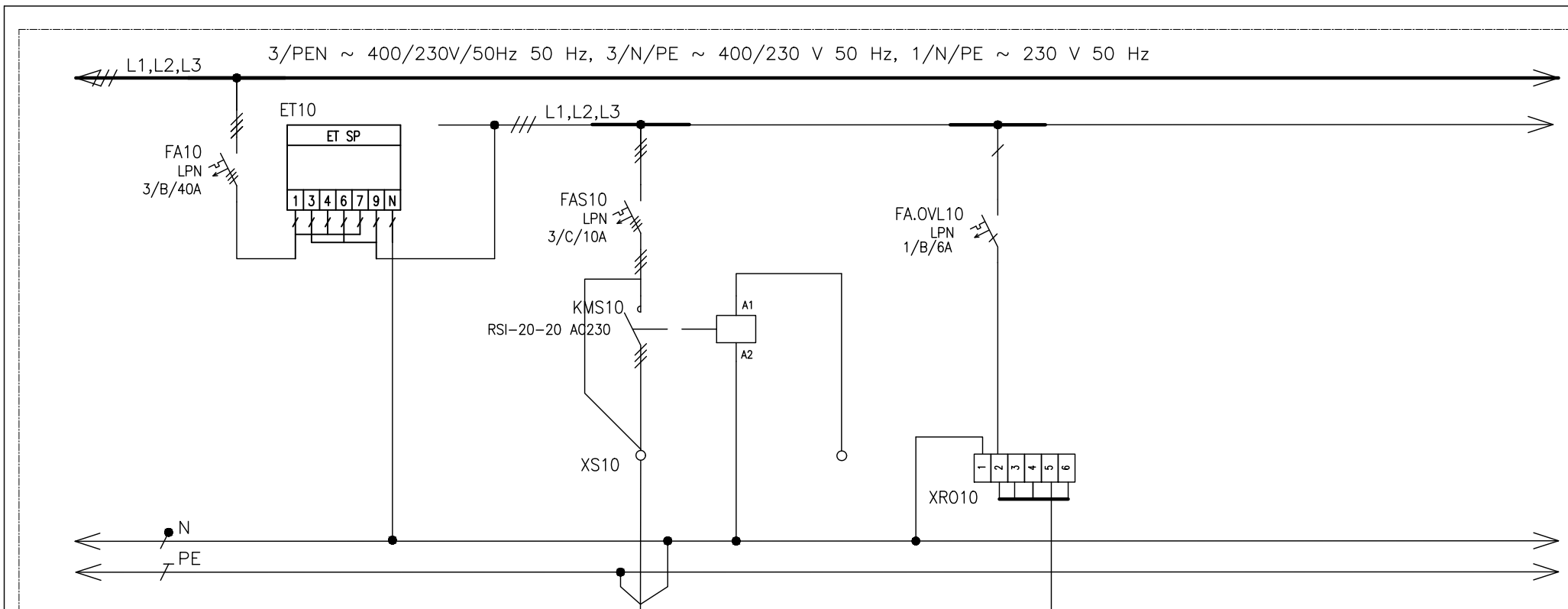
ČÍSLO VÝVODU/PIN NUMBER
POPIS/DESCRIPTION
POPIS/DESCRIPTION
VÝKON/POWER
OZNAČENÍ SPOTŘEBIČE MARKING APPLIANCE

ZV9
ZÁSUVKOVÝ OBVOD 400V
PRO VRATA

ZP9
ZÁSUVKOVÝ OBVOD 230V
PRO PLYNOVÉ VYTÁPĚNÍ

ZS9
ZÁSUVKOVÁ SKŘÍŇ

INVESTOR:	DOKUMENTACE: RDS	4							MĚŘITKO:	POŘ. Č.:
STAVBA: Hala DOTEČ	OBJEKT:	2								
	NÁZEV VÝKRESU: ROZVÁDĚČ RH1	1								
		0	08/2019					Chládková	KÓDOVÉ ZNAČENÍ VÝKRESU:	
		Č.	DATUM	POPIS	HLAVNÍ PROJEKTANT	ZODPOVĚDNÝ PROJEKTANT	VYPRACOVAL	KRESLIL	KONTROLOVAL	
		REVIZE								LIST Č.: 20 z 24 REVIZE:



ČÍSLO VÝVODU/PIN NUMBER
POPIS/DESCRIPTION
POPIS/DESCRIPTION
VÝKON/POWER
OZNAČENÍ SPOTŘEBIČE MARKING APPLIANCE

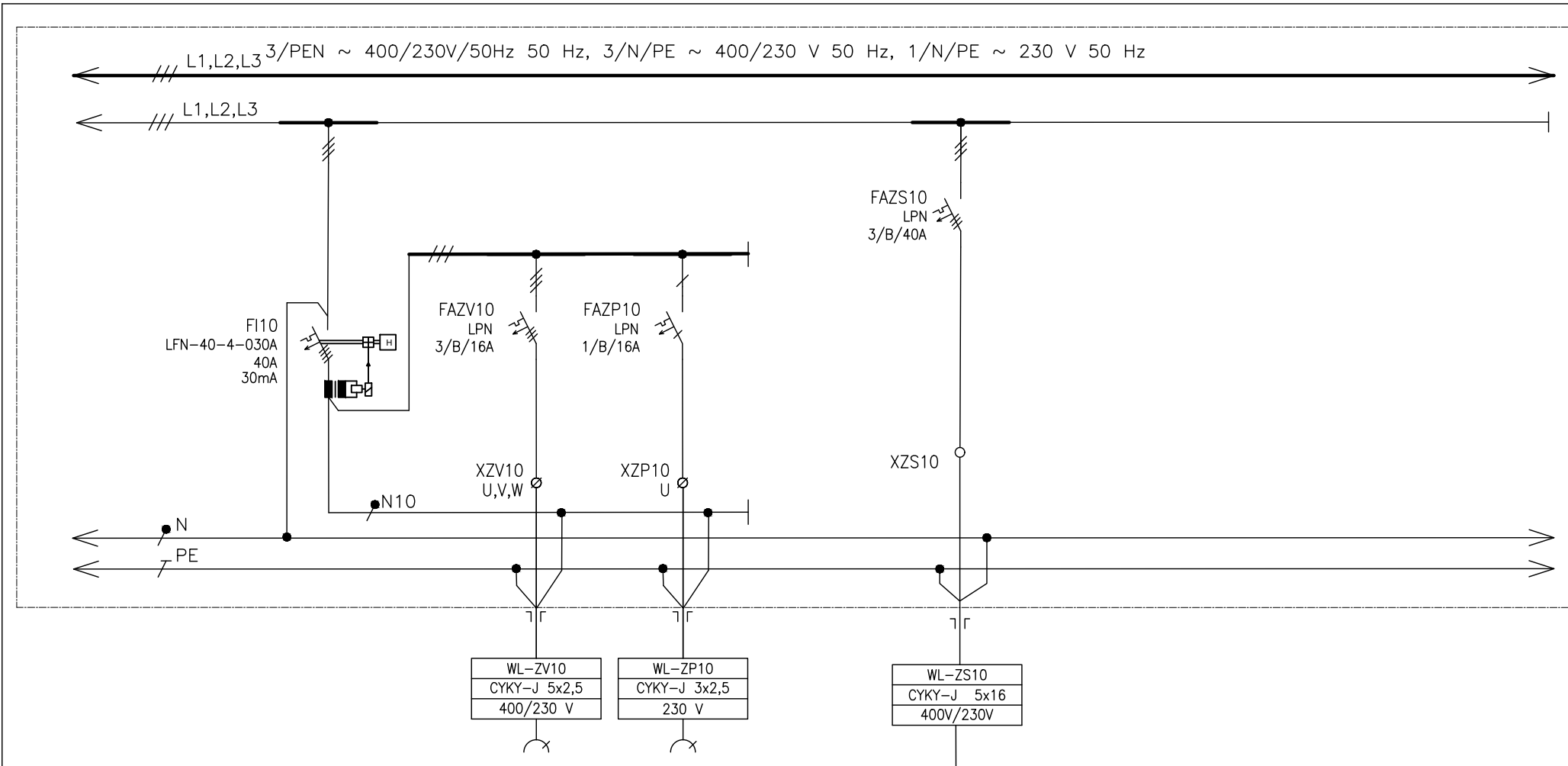
WL-S10
CYKY-J 7x1,5
400V/230V

S10
OSVĚTLENÍ HALA

WL-OVL10
CYKY-O 5x1,5

OVL10
VÝVOD DO OVL. SKŘÍŇE RO10
OVL10

INVESTOR:	DOKUMENTACE: RDS	4							MĚŘITKO:	POŘ. Č.:
STAVBA: Hala DOTEČ	OBJEKT:	2								
		1								
		0	08/2019					Chládková	KÓDOVÉ ZNAČENÍ VÝKRESU:	
	NÁZEV VÝKRESU: ROZVÁDĚČ RH1	Č.	DATUM	POPIS	HLAVNÍ PROJEKTANT	ZODPOVĚDNÝ PROJEKTANT	VYPRACOVAL	KRESLIL	KONTROLOVAL	
		REVIZE								LIST Č.: 21 Z 24 REVIZE:



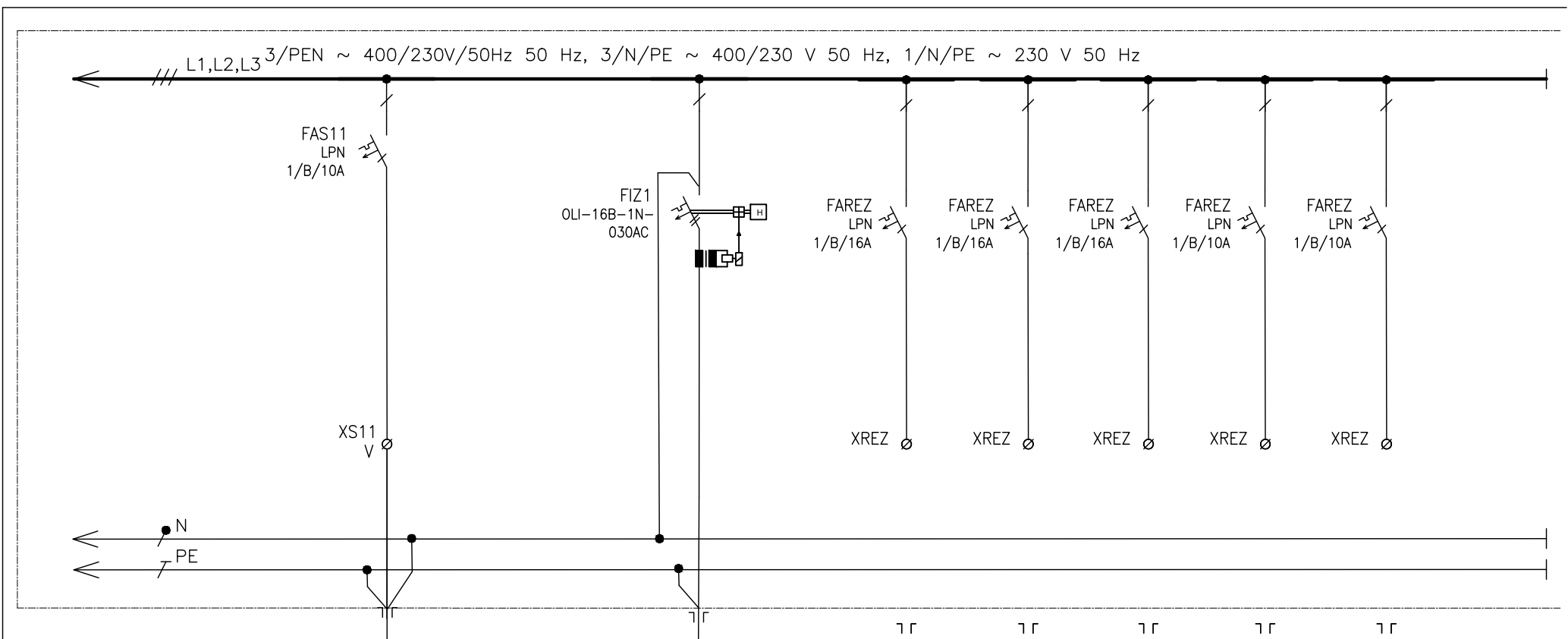
ČÍSLO VÝVODU/PIN NUMBER
POPIS/DESCRIPTION
POPIS/DESCRIPTION
VÝKON/POWER
OZNAČENÍ SPOTŘEBIČE MARKING APPLIANCE

ZV10
ZÁSUVKOVÝ OBVOD 400V
PRO VRATA

ZP10
ZÁSUVKOVÝ OBVOD 230V
PRO PLYNOVÉ VYTÁPĚNÍ

ZS10
ZÁSUVKOVÁ SKŘÍŇ

INVESTOR:	DOKUMENTACE: RDS	4							MĚŘITKO:	POŘ. Č.:
STAVBA: Hala DOTEČ	OBJEKT:	2								
	NÁZEV VÝKRESU: ROZVÁDĚČ RH1	1								
		0	08/2019					Chládková	KÓDOVÉ ZNAČENÍ VÝKRESU:	
		Č.	DATUM	POPIS	HLAVNÍ PROJEKTANT	ZODPOVĚDNÝ PROJEKTANT	VYPRACOVAL	KRESLIL	KONTROLOVAL	
		REVIZE								LIST Č.: 22 z 24 REVIZE:



WL-S11
CYKY-J 3x1,5
230 V

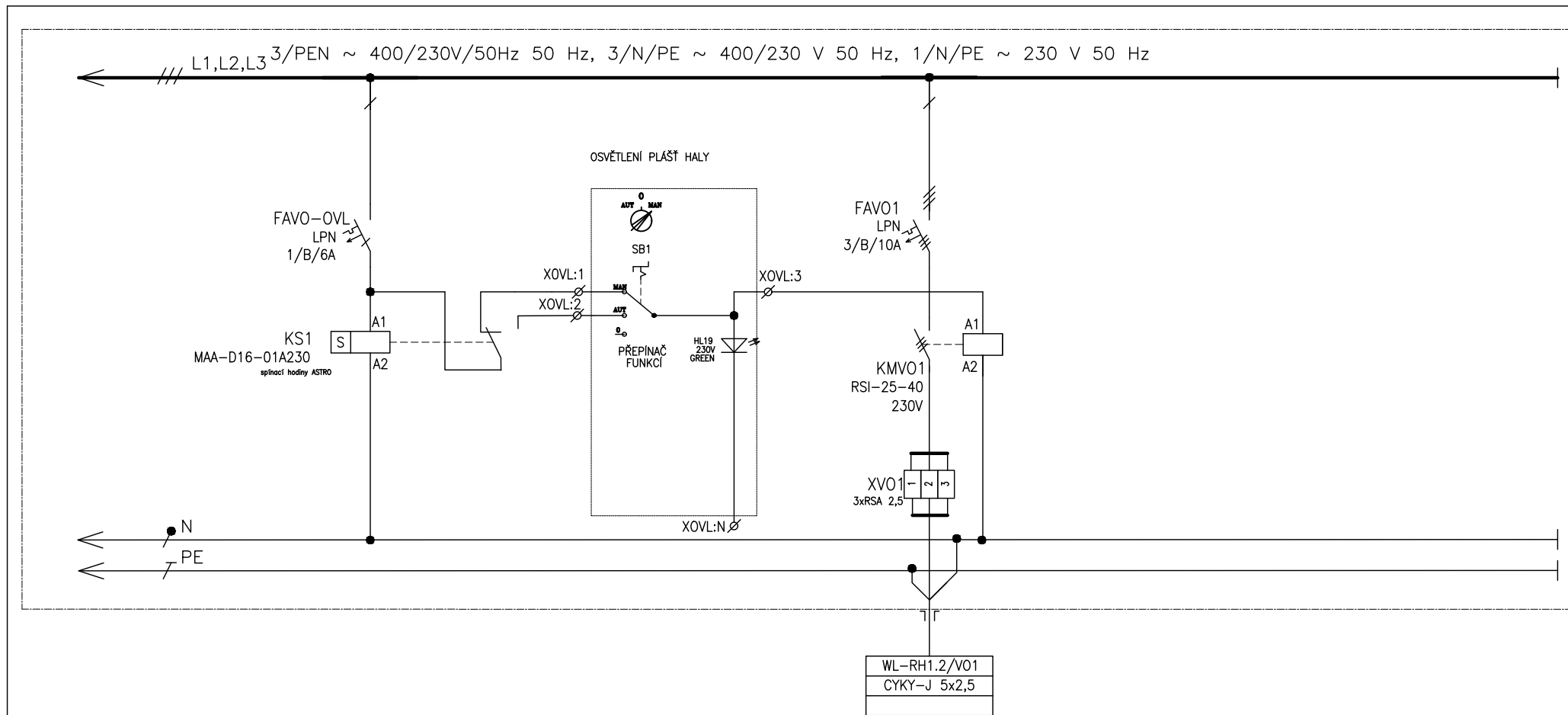
Z1
ZSE-06
zásuvka na DIN liště

ČÍSLO VÝVODU/PIN NUMBER
POPIS/DESCRIPTION
POPIS/DESCRIPTION
VÝKON/POWER
OZNAČENÍ SPOTŘEBIČE MARKING APPLIANCE

S11
OSVĚTLENÍ TECHNICKÁ MÍSTNOST

REZERVA	REZERVA	REZERVA	REZERVA	REZERVA

INVESTOR:	DOKUMENTACE: RDS	4							MĚŘITKO:	POŘ. Č.:
STAVBA: Hala DOTEČ	OBJEKT:	2								
		1								
		0	08/2019					Chládková	KÓDOVÉ ZNAČENÍ VÝKRESU:	
	NÁZEV VÝKRESU: ROZVÁDĚČ RH1	Č.	DATUM	POPIS	HLAVNÍ PROJEKTANT	ZODPOVĚDNÝ PROJEKTANT	VYPRACOVAL	KRESLIL	KONTROLOVAL	
		REVIZE								LIST Č.: 23 z 24 REVIZE:

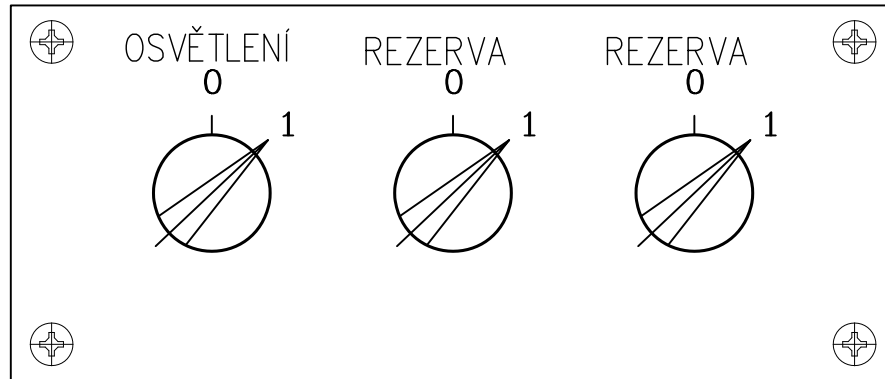


ČÍSLO VÝVODU/PIN NUMBER
POPIS/DESCRIPTION
POPIS/DESCRIPTION
VÝKON/POWER
OZNAČENÍ SPOTŘEBIČE MARKING APPLIANCE

VO1
VENKOVNÍ
OSVĚTLENÍ PLAŠTĚ HALY

INVESTOR:	DOKUMENTACE: RDS	4							MĚŘITKO:	POŘ. Č.:
STAVBA: Hala DOTEČ	OBJEKT:	2								
		1								
	NÁZEV VÝKRESU: ROZVÁDĚČ RH1	0	08/2019					Chiádková	KÓDOVÉ ZNAČENÍ VÝKRESU:	
		Č.	DATUM	POPIS	HLAVNÍ PROJEKTANT	ZODPOVĚDNÝ PROJEKTANT	VYPRACOVAL	KRESLIL	KONTROLOVAL	
		REVIZE								LIST Č.: 24 z 24 REVIZE:

OTOČNÉ PŘEPÍNAČE S INDIKACÍ



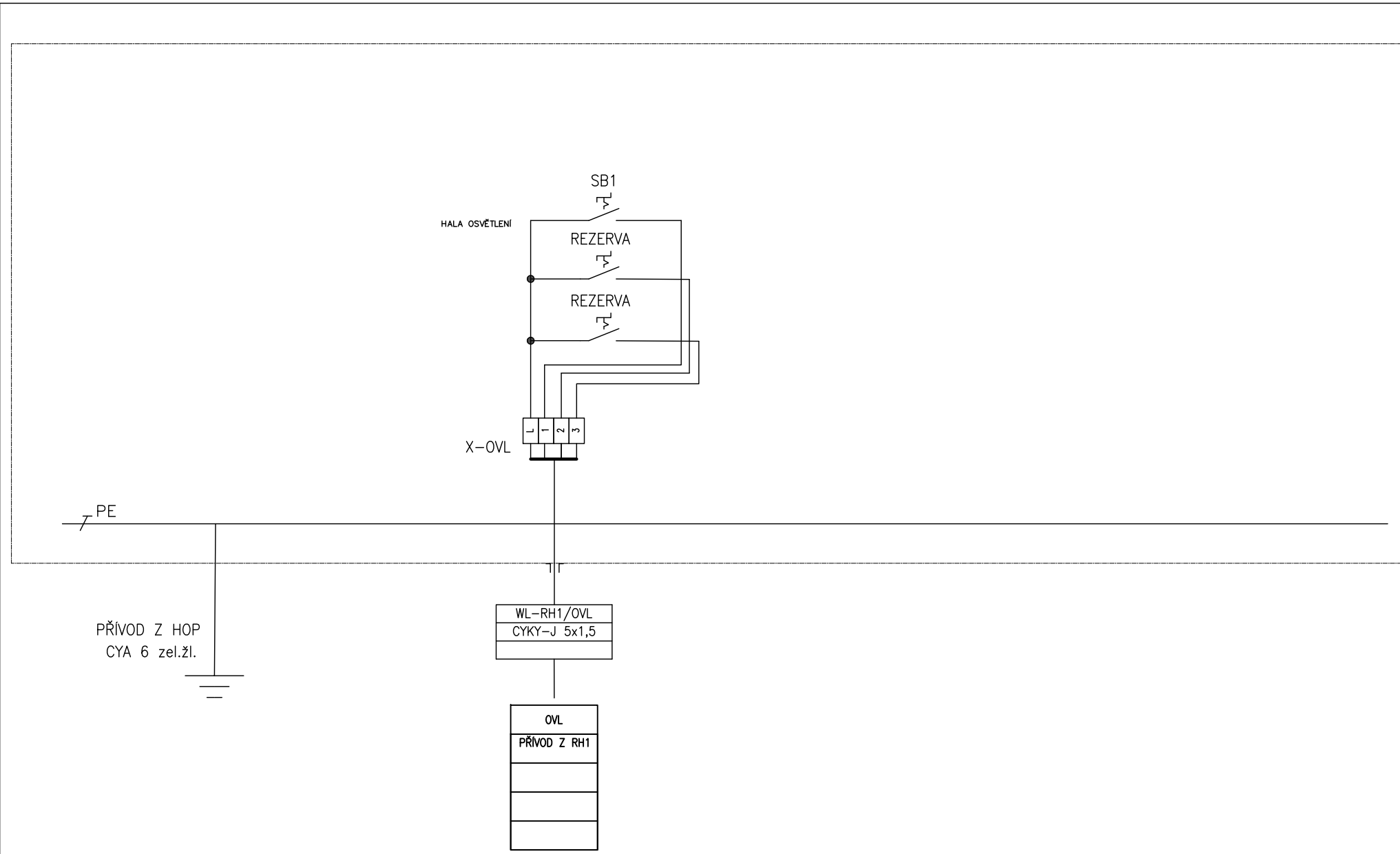
POZNÁMKA :

KONSTRUKČNÍ ŘEŠENÍ VČETNĚ DIMENZOVÁNÍ PROVEDE
VÝROBCE ROZVADĚČE
PŘÍSTROJE V ROZVADĚČÍCH JSOU UVEDENY
JAKO REFERENČNÍ TYPY NAVRŽENÉ KVALITY

ROZVADĚČ OVLÁDACÍ JE PROVEDEN BEZ POŽÁRNÍ ODOLNOSTÍ

PLATÍ PRO ROZVADĚČE OVLÁDACÍ OZN. R01 AŽ R010

	INVESTOR:	DOKUMENTACE: RDS	4								MĚŘÍTKO:	POŘ. Č.:
	STAVBA: Hala DOTEČ	OBJEKT:	2								KÓDOVÉ ZNAČENÍ VÝKRESU:	LIST Č.: 1 z 2
		NÁZEV VÝKRESU: ROZVADĚČ R01	1									
				0	08/2019					Chládková		
			Č.	DATUM	POPIS	HLAVNÍ PROJEKTANT	ZODPOVĚDNÝ PROJEKTANT	VYPRACOVAL	KRESLIL	KONTROLOVAL		REVIZE:



	INVESTOR:	DOKUMENTACE: RDS	4							MĚŘÍTKO:	Poř. č.:
	STAVBA: Hala DOTEČ	OBJEKT:	2							KÓDOVÉ ZNAČENÍ VÝKRESU:	
		NÁZEV VÝKRESU: ROZVÁDĚČ R01	1								
			Č. DATUM REVIZE	0 08/2019					Chládková		LIST Č.: 2 z 2
			POPIS	HLAVNÍ PROJEKTANT	ZODPOVĚDNÝ PROJEKTANT	VYPRACOVAL	KRESLIL	KONTROLOVAL			