

Investor	DOTEC, a.s. Adresa: Traťová 1, 619 00 Brno email: radim.srbecky@dotec-as.cz, tel: +420 725 036 229
----------	--

Projektční Kancelář	Projekt1980, Ing. Petr Novotný Adresa: Viniční 3067/240, 615 00 Brno email: p.novotny@projekt1980.cz, tel: +420 776 051 011
---------------------	---

KRESLIL	ZODPOVĚDNÝ PROJEKTANT	FÁZE:	RDS
Bc. Petr Mana	Bc. Petr Mana	MĚŘÍTKO:	-
VÝKRES:		DATUM:	07/2019
KNIHA SVÍTIDEL		PARÉ:	
PROJEKT:	Novostavba skladové haly DOTEK, Traťová 1, k.ú. Bohunice	ČÍSLO VÝKRESU:	D.1.4.7.12

A1

TECTON C LED8000-840 L1500 WB LDE WH
42183328



NA1

RESCLITE PRO TEC-GP ANT HP E1D WH, 42 185 813,
LED 367lm, 45lm/W



B, BN

AQFPRO S LED4300-840 PC MB HF Rozměry: 1100 x 92 x 90 mm

Celkový výkon: 34,3 W

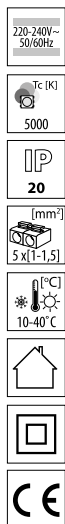
Světelný tok: 4300 lm

Světelný výkon svítidel: 125 lm/W

Hmotnost: 1,7 kg



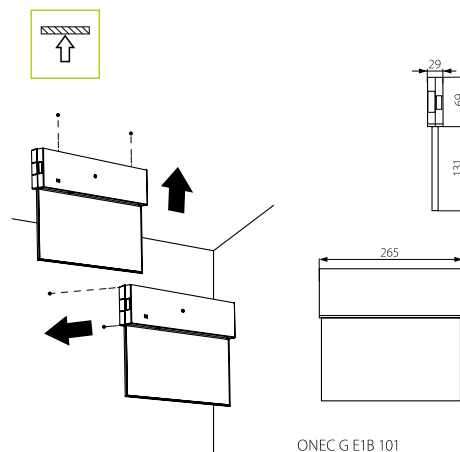
N1



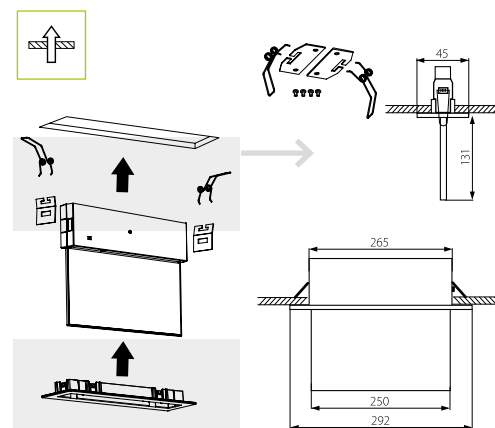
ONTEC G



ZEST. MONT.P/T ONTEC G



ONEC G E1B 101



Montážní sada P/T ONTEC G



ONTEC G E1B 101 M ST/W	27394	1	1	≥300	✓	+	Montážní sada P/T ONTEC G	27051	✓
ONTEC G E1B 301 M ST/W	27395	1	3	≥300	✓	+	Montážní sada P/T ONTEC G	27051	✓
ONTEC G E1B 101 M AT/W	27750	1	1	≥300	✓	+	Montážní sada P/T ONTEC G	27051	✓ ✓
ONTEC G E1B 301 M AT/W	25435	1	3	≥300	✓	+	Montážní sada P/T ONTEC G	27051	✓ ✓

CZ

bílá
těleso svítidla: plast

doba nabíjení akumulátoru je 24h / na svítidla lze použít evakuační značky PICTO / svítidlo je vybaveno elektronickým zabezpečením proti vybití akumulátoru / svítidlo pracuje v nouzovém a v síťovém režimu / doba práce v nouzovém režimu 1 nebo 3 hodiny.

 - doba práce v nouzovém režimu

27051 Montážní sada P/T ONTEC G

AT - autotest

ST - ruční test nebo pomocí dálkového testovacího zařízení