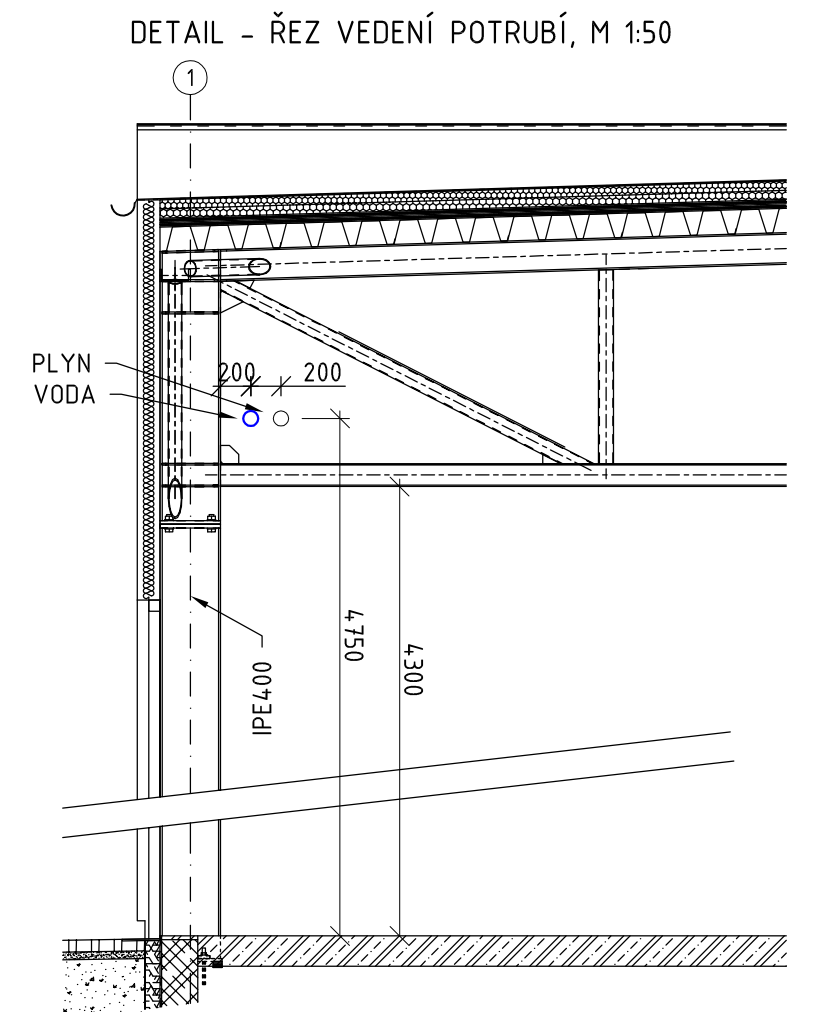
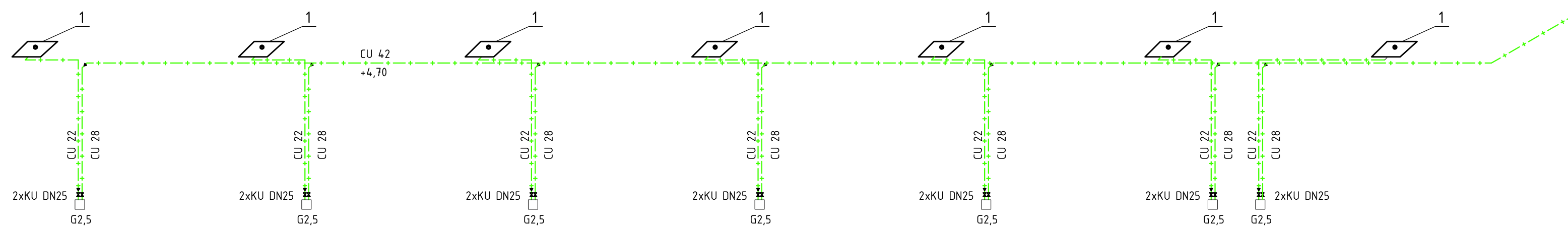
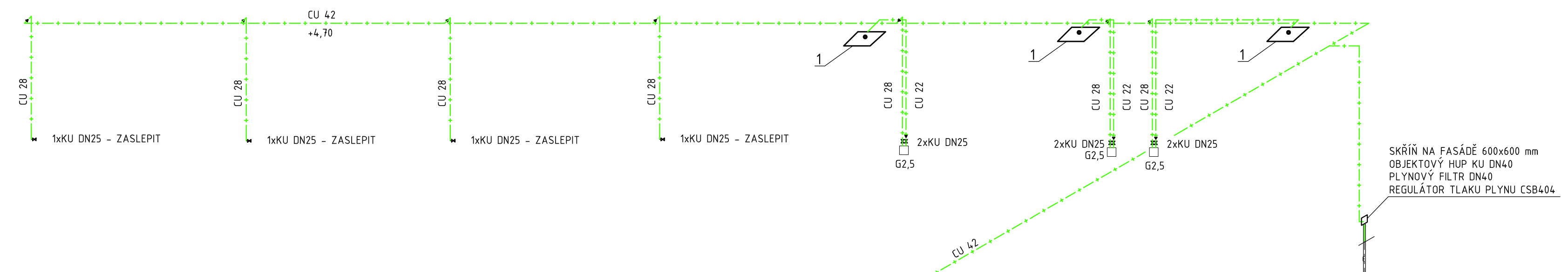
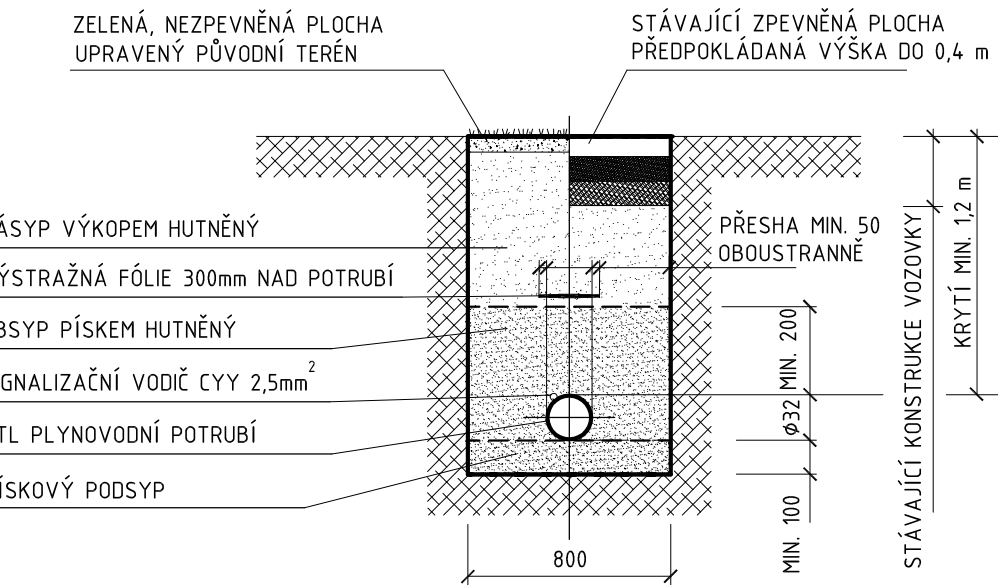


VZOROVÝ PŘÍČNÝ ŘEZ VÝKOPEM ULOŽENÍ PLYNOVÉHO POTRUBÍ - BEZ MĚŘÍTKA  
KÓTY JSOU UVEDENY V MM (POKUD NENÍ UVEDENO JINAK)



- LEGENDA ZAŘÍZENÍ**
- 1 PLYNOVÁ VYTÁPĚČÍ JEDNOTKA LERSEN ALFA TOP, VÝKON 12,9-19,3 kW  
PRŮTOK VZDUCHU 1900 - 3400 m<sup>3</sup>/hod, SPOTŘEBA PLYNU Q<sub>min</sub> = 1,6 m<sup>3</sup>/hod, Q<sub>max</sub> = 2,1 m<sup>3</sup>/hod  
PŘIPOJENÍ ELEKTRO 230 V, 50 Hz, HMOTNOST 81 kg  
KOAXIÁLNÍ ODKOURENÍ - SPOTŘEBIČ TYPU "C", ODKOURENÍ NAPOJIT NA KONDENZÁTNÍ POTRUBÍ

- LEGENDA POTRUBÍ**
- NOVÝ NTL VNITŘNÍ ROZVOD POTRUBÍ PLYNU - Cu - 2,0 kPa
  - STÁVAJÍCÍ NTL ROZVOD POTRUBÍ PLYNU - OCEL - 20 kPa
  - NOVÝ STL AREÁLOVÝ ROZVOD POTRUBÍ PLYNU - IPE - 20 kPa

TEPELNÁ ZTRÁTA OBJEKTU Q = 63,5 kW, T<sub>e</sub> = -12v °C  
PŘI PROVOZU VYTÁPĚČÍCH JEDNOTEK NENÍ UVAŽOVÁNO S PLNÝM VYUŽITÍM VÝKONU VŠECH JEDNOTEK.  
V PŘÍPADĚ PROVOZU HALY JAKO CELKU DOSTAČUJE PROVOZ 5-TI JEDNOTEK.  
V PŘÍPADĚ ROZDĚLENÍ HALY NA SEKCE DOPORUČENO JEDNOTKY PROVOZOVAT NA MIN. VÝKON.

- POZNÁMKY:**
- VEŠKERÉ ZMĚNY V PROJEKTU BUDOU KONSULTOVÁNY S PROJEKTANTEM
  - V PŘÍPADĚ UPŘESNĚNÍ KONCEPCE ROZDĚLENÍ JEDNOTLIVÝCH SEKCI NÁJEMCŮM NUTNO PROJEDNAT S PROJEKTANTEM
  - TĚTO PD VHODNĚ ROZMÍSTĚNÍ VYTÁPĚČÍCH JEDNOTEK
  - PŘED REALIZACÍ OVĚŘIT NÁPOJNÉ MÍSTO NA STÁVAJÍCÍ PLYNOVOD A JEHO TLAKOVÉ PÁSMO

**Investor** DOTEK, a.s.  
Adresa: Traťová 1, 619 00 Brno  
email: radim.srbecky@dotec-as.cz, tel: +420 725 036 229

**Projekt1980, Ing. Petr Novotný**  
Adresa: Viniční 3067/240, 615 00 Brno  
email: p.novotny@projekt1980.cz, tel: +420 776 051 011

0,000=214,550 m.n.m

KRESLIL	ZODPOVĚDNÝ PROJEKTANT	FÁZE:	DOKUMENTACE PRO PROVEDENÍ STAVBY
Ing. Kateřina Riesnerová	Ing. Petr Poláček	MĚŘÍTKO:	1:100
VÝKRES:		DATUM:	10/2019
<p style="text-align: center;"><b>IZOMETRIE</b></p> <p style="text-align: center;">Novostavba skladové haly DOTEK, Traťová 1, k.ú. Bohunice</p>		PARÉ:	
		PROJEKT:	ČÍSLO VÝKRESU: D.1.4.2-03