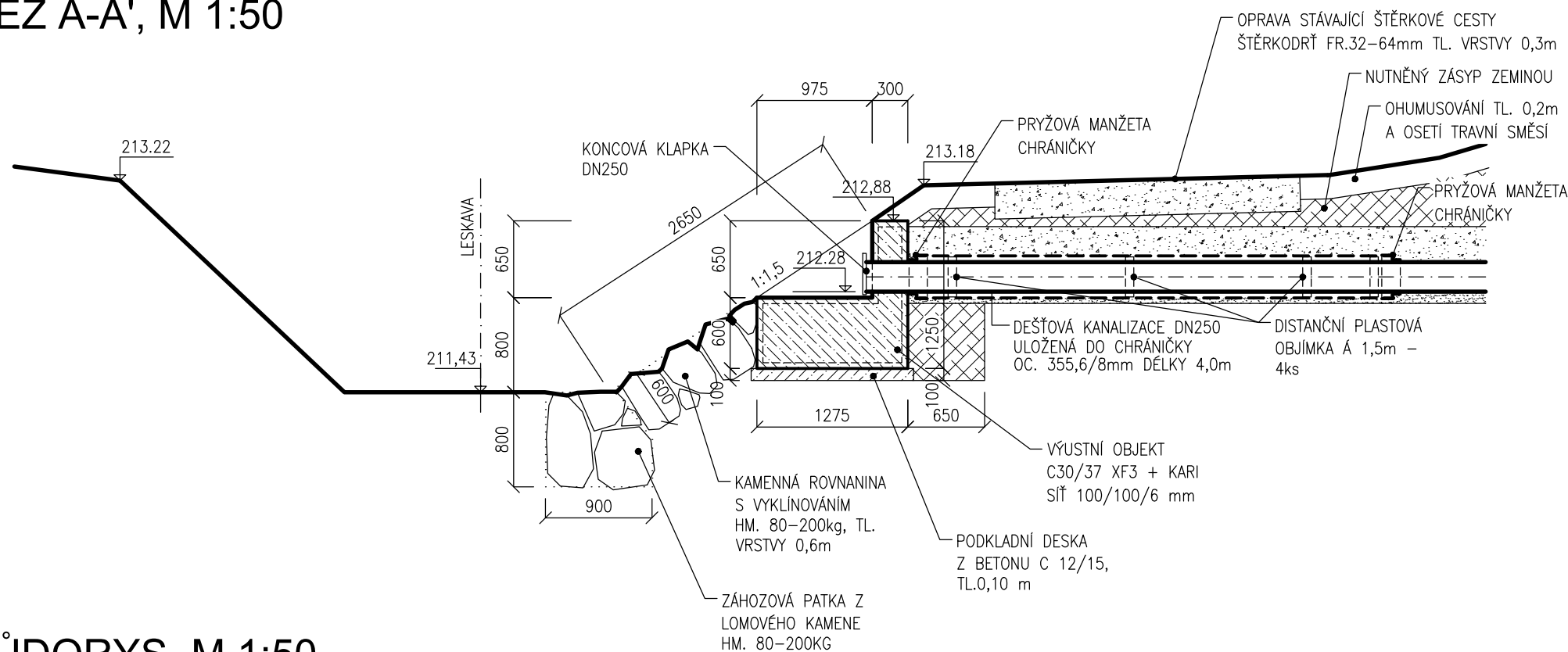


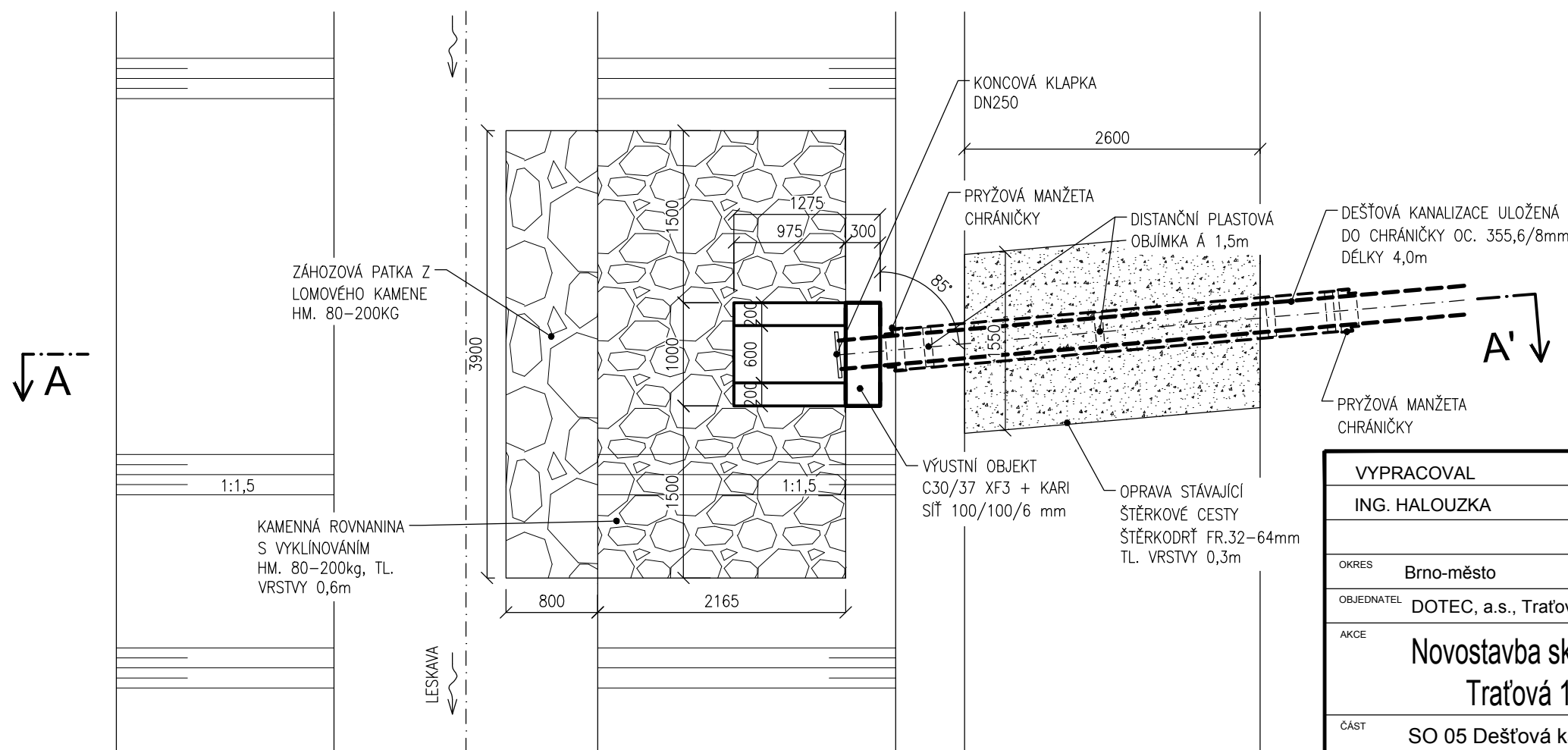
VÝUST KANALIZACE DO TOKU

LESKAVA - ŘÍČNÍ KM 2,890

ŘEZ A-A', M 1:50



PŮDORYS, M 1:50



Výškový systém je uveden v BPV, souřadnicový v S-JTSK

VYPRACOVAL	ZODP. PROJ.	Ing. Petr Halouzka	
ING. HALOUZKA	ING. HALOUZKA	Projektant vodohospodářských staveb Josefy Faimonové 2229/14, 628 00 BRNO IČ : 76649555	
OKRES Brno-město	KATASTRÁLNÍ ÚZEMÍ Bohunice	STUPEŇ	DVSP
OBJEDNATEL DOTEK, a.s., Traťová 574/1, Horní Heršpice, 61900 Brno	AKCE Novostavba skladové haly DOTEK, Traťová 1, k.ú. Bohunice	ČÍSLO ZAKÁZKY	17/18
ČÁST SO 05 Dešťová kanalizace	PŘÍLOHA VÝUST KANALIZACE DO TOKU	DATUM	11/2018
		MĚŘITKO	1 : 50
		ČÍSLO PŘÍLOHY	D-1.5