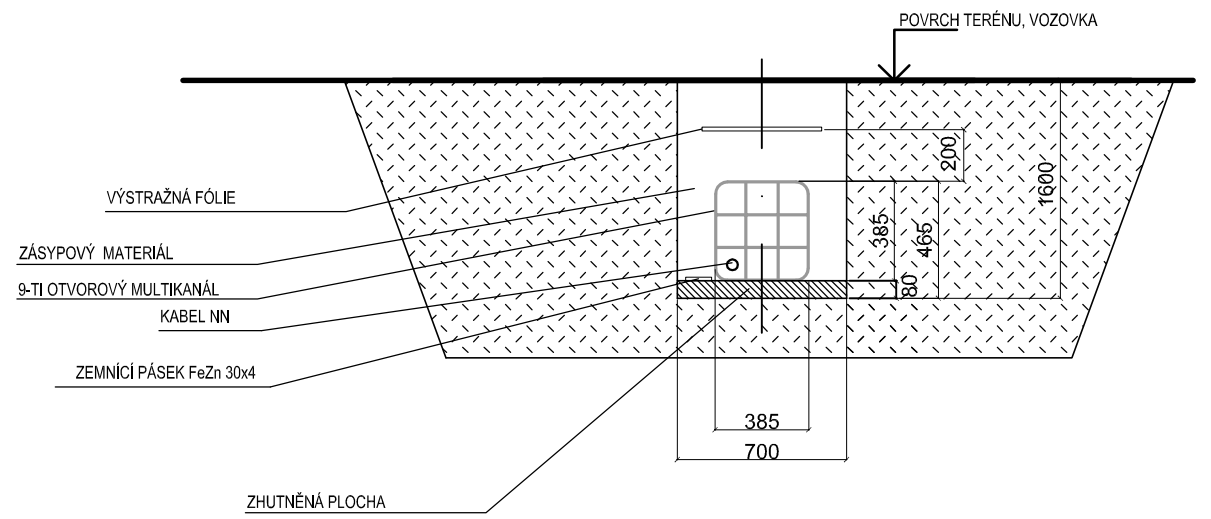


A-A
 ŘEZ PŘÍČNÝ VZOROVÝ HL. 1600mm
 MULTIKANÁL



- LEGENDA:
- KABEL NN
 - ▬** ROZVÁDĚČ

- POZNÁMKY:
- PODZEMNÍ SÍŤ A KABELY JSOU ZAKRESLENY INFORMATIVNĚ
 - ZHOTOVITEL JE POVINEN PŘED ZAPOČETÍM PRACÍ NECHAT VYTÝČIT PODZEMNÍ VEDENÍ
 - VÝKOPY V BLÍZKOSTI INŽENÝRSKÝCH SÍTÍ PROVÁDĚT RUČNĚ

Investor	DOTEK, a.s. Adresa: Tratová 1, 619 00 Brno email: radim.srbecky@dotec-as.cz, tel: +420 725 036 229
Projektční Kancelář	Projekt1980, Ing. Petr Novotný Adresa: Viniční 3067/240, 615 00 Brno email: p.novotny@projekt1980.cz, tel: +420 776 051 011

KRESLIL Bc. Petr Mana	ZODPOVĚDNÝ PROJEKTANT Bc. Petr Mana	FÁZE: RDS
VÝKRES:		MĚŘÍTKO: 1:300
SITUACE - NN Novostavba skladové haly DOTEK, Traťová 1, k.ú. Bohunice		DATUM: 07/2019
		PARÉ:
		ČÍSLO VÝKRESU: D.1.4.8.3