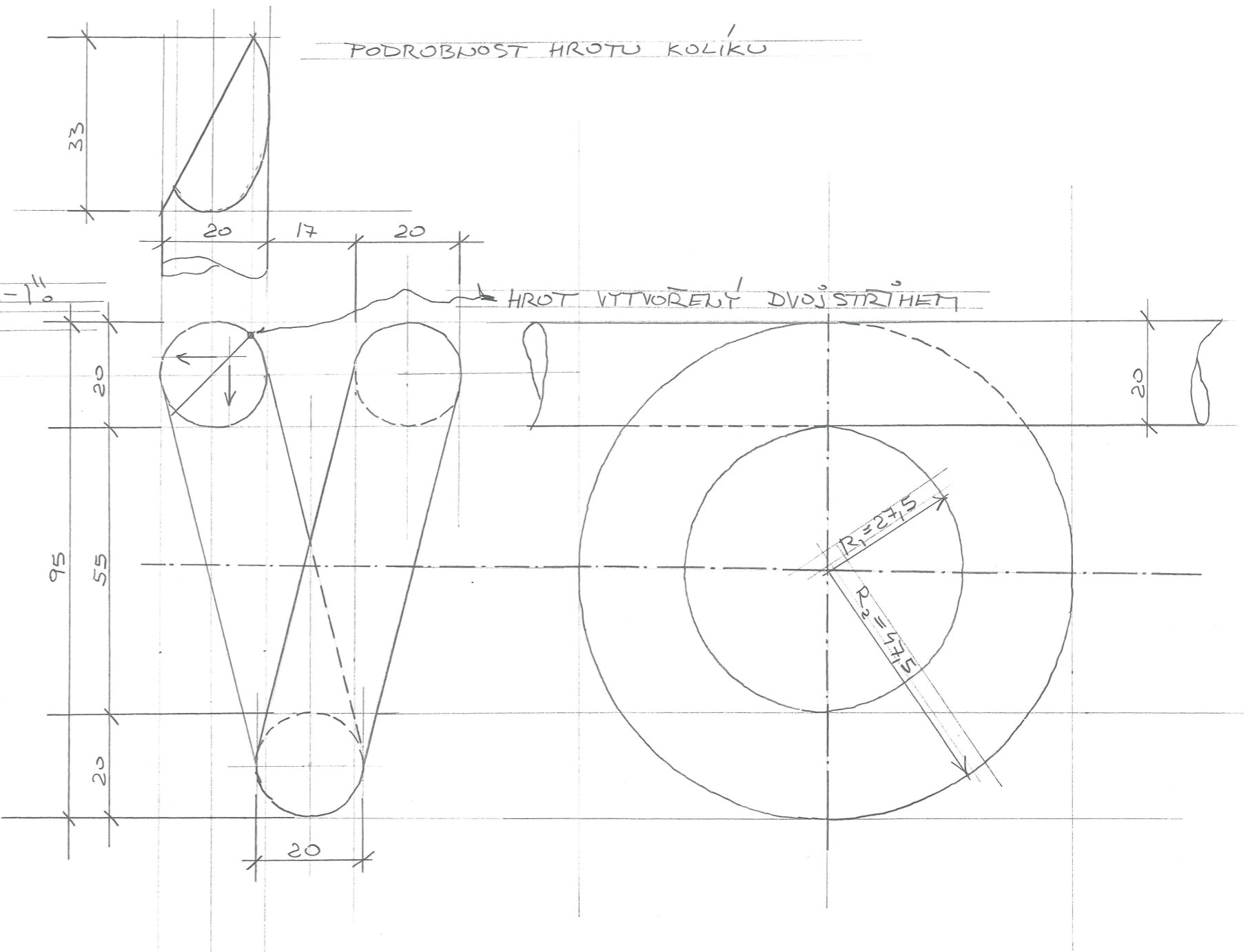
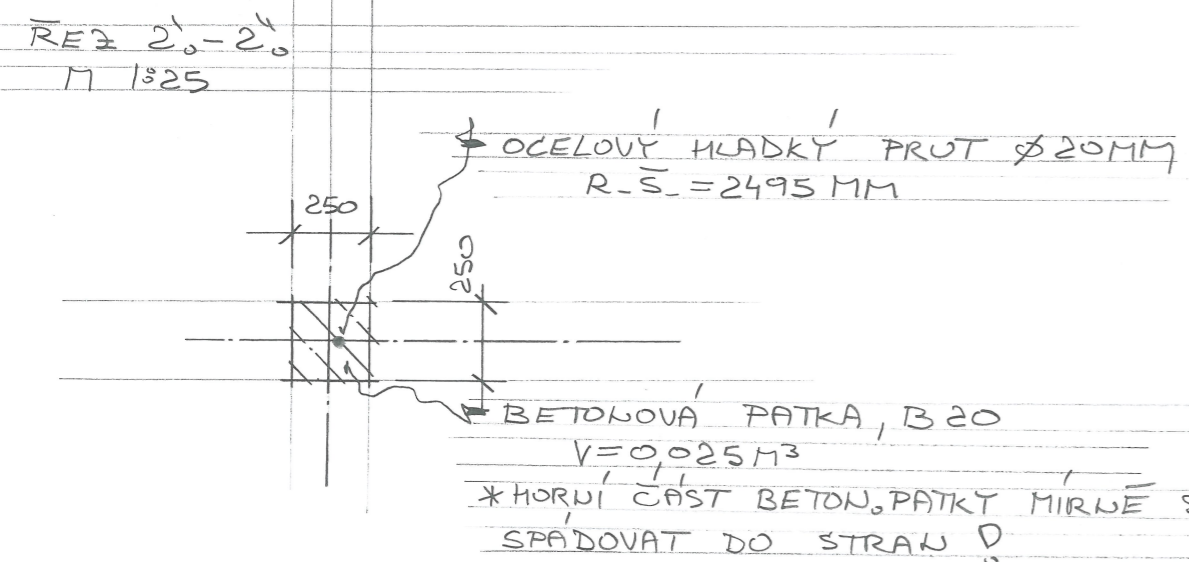
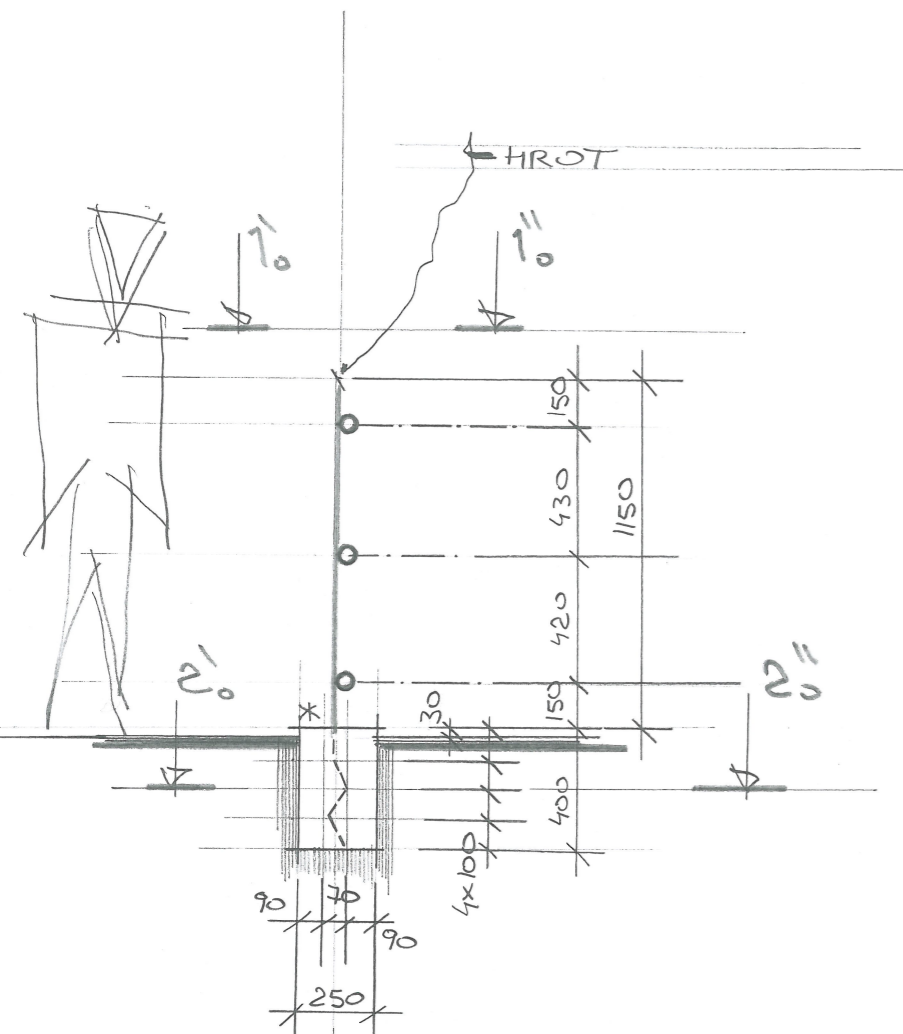


PŘEKÁŽKOVÝ KOLÍK - BOKORYS  
M 1:25



AUTORIZOVANÝ TECHNIK  
PRO POZEMNÍ STAVBY  
**MICHAL SOUKUP, DiS.**  
BARTOŇOVA 287, 547 01 NÁCHOD  
GSM: 602 627 146  
E-mail: soukup\_michal@centrum.cz

STAVEBNÍK: PARDUBICKÝ KRAJ, KOMENSKÉHO NÁMĚSTÍ 125; 532 11 PARDUBICE			PARÉ:
VÝKRES: PŘEKÁŽKOVÝ KOLÍK			
AKCE: DĚLOSTŘELECKÁ TVRZ BOUDA - NEZBYTNÉ STAVEBNÍ ÚPRAVY			
ČÁST DOKUMENTACE:	STAVEBNÍ ŘEŠENÍ		
HLAVNÍ PROJEKTANT:	MICHAL SOUKUP DiS.	ZAKÁZKOVÉ ČÍSLO:	01-11-2018
ZODPOVĚDNÝ PROJEKTANT:	MICHAL SOUKUP DiS.		
STUPEŇ: SP (PD)	MĚŘÍTKO: 1:25; 1:1	DATUM: 10/2018	OBJEKT: SO-01
			Č.VÝKRESU: <b>D.1.1 b)</b> <b>19</b>