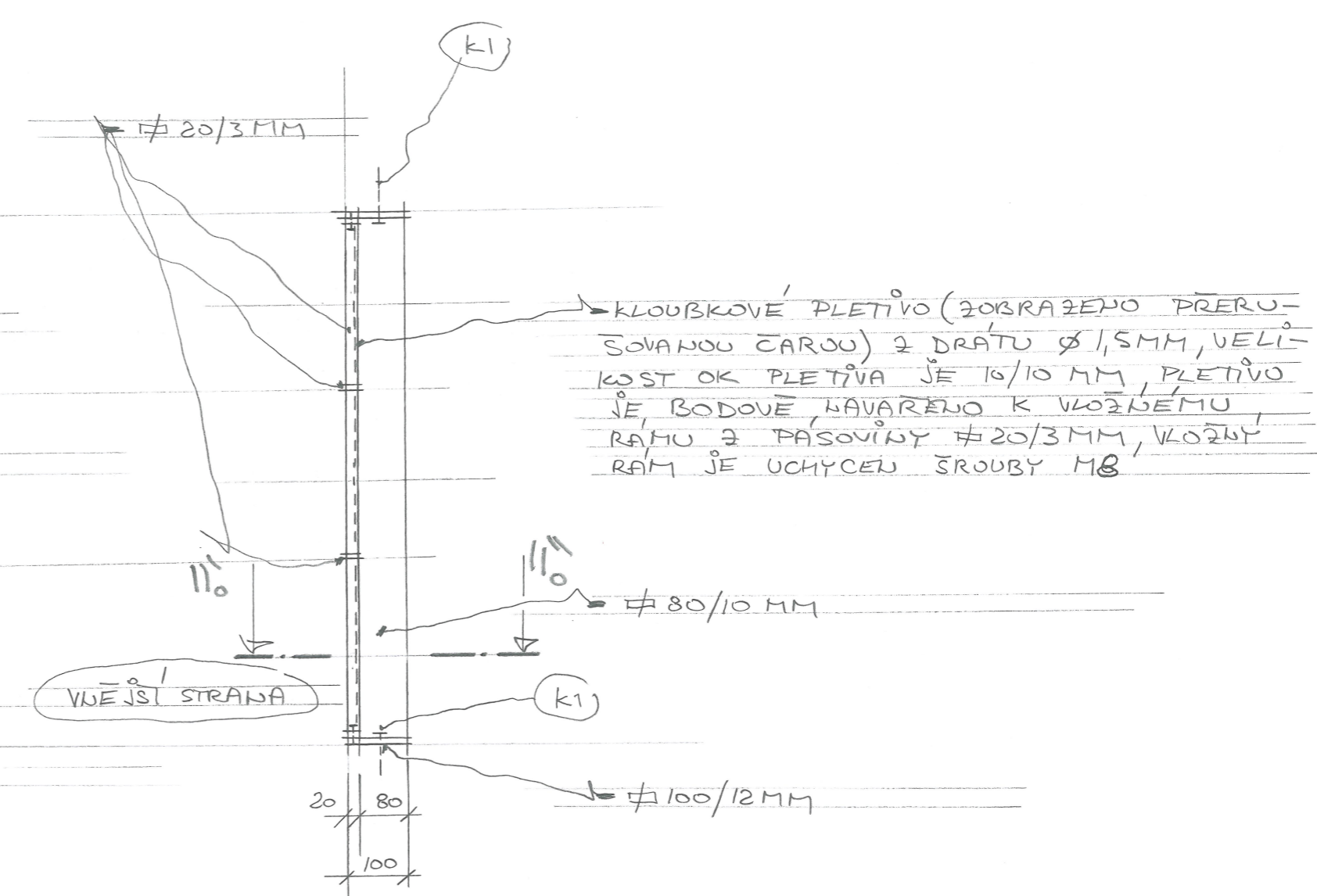
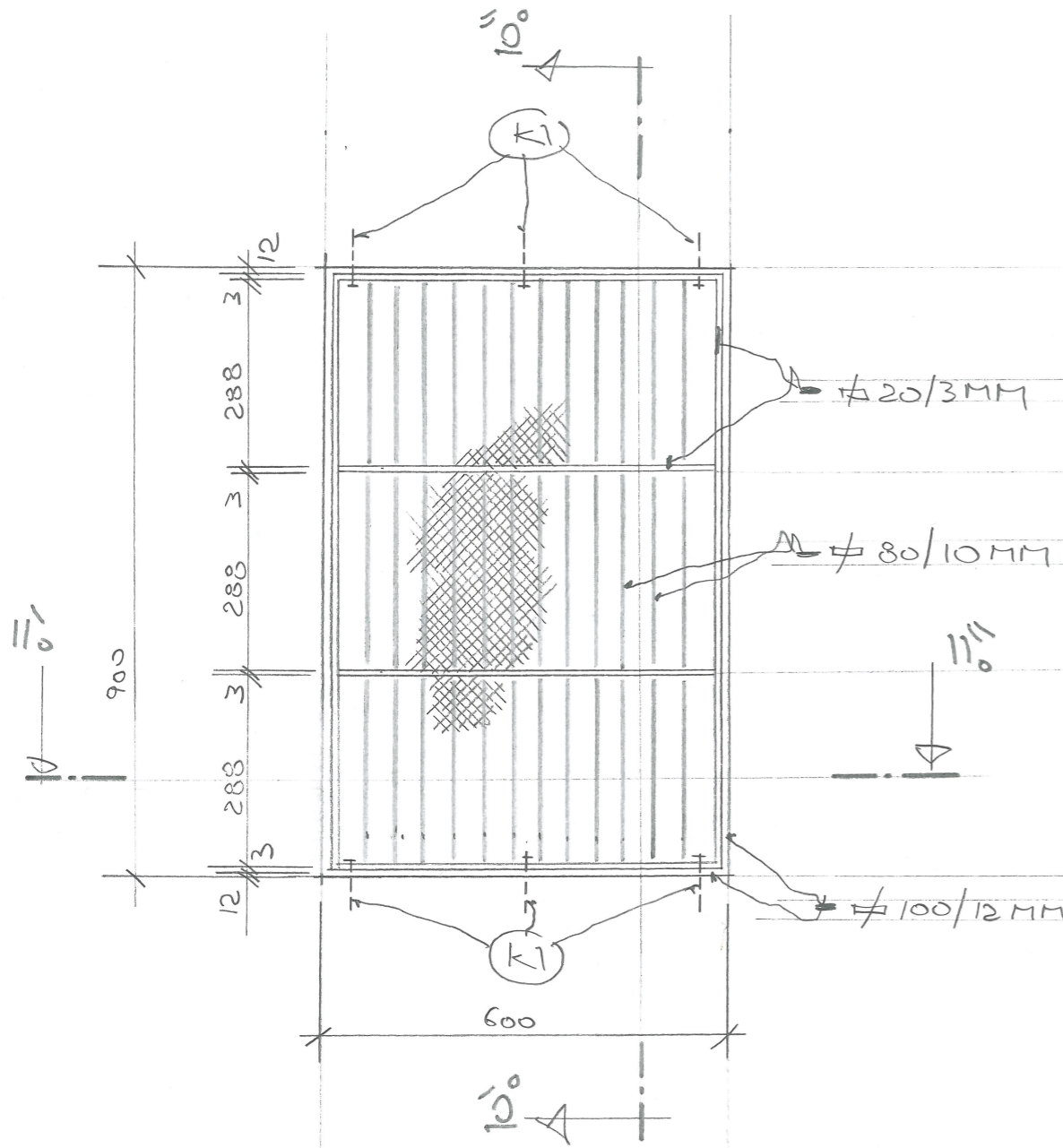


POHLED Z VĚJŠÍ STRANY, M 1:10

ŘEZ 10'-10'', M 1:10

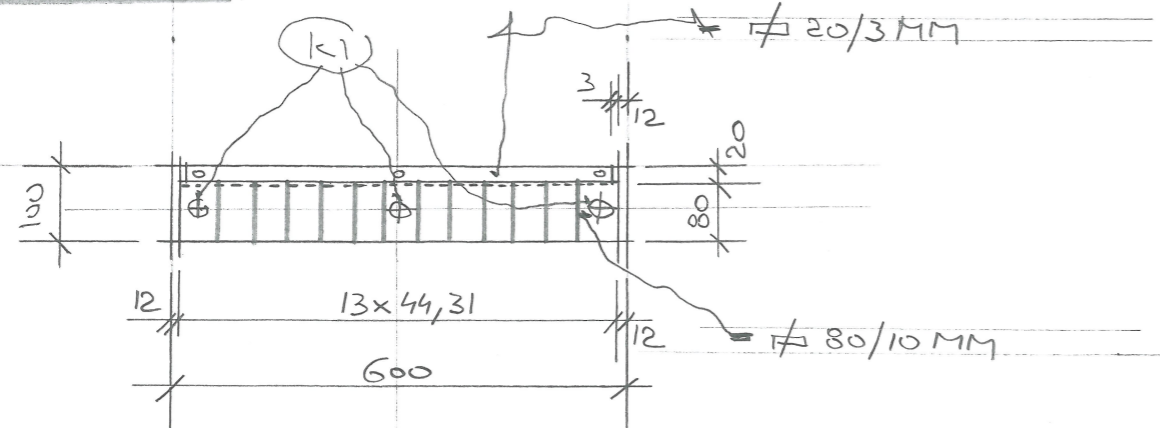


KLOUBKOVÉ PLETIVO (ZOBRAZEHO PRERUŠOVANOU ČAROU) Z DRÁTU Ø 1,5 MM, VELIKOST OK PLETIVA JE 10/10 MM, PLETIVO JE BODOVĚ NAVARENO K VLOŽENÉMU RAMU Z PÁSOVINY Ø 20/3 MM, VLOŽENÝ RAM JE UCHYCEŇ ŠROUBY M8

VĚJŠÍ STRANA

POZOR, VEŠKERÉ ČÁSTI BUDOU OPATŘENY ZINKOVÁNÍM!

ŘEZ 11'-11'', M 1:10



AUTORIZOVANÝ TECHNIK
PRO POZEMNÍ STAVBY
MICHAL SOUKUP, DiS.
BARTOŇOVA 287, 547 01 NÁCHOD
GSM: 602 627 146
E-mail: soukup_michal@centrum.cz

STAVEBNÍK: PARDUBICKÝ KRAJ, KOMENSKÉHO NÁMĚSTÍ 125; 532 11 PARDUBICE			PARÉ:
VÝKRES: MŘÍŽ VZDUCHOTECHNIKY			
AKCE: DĚLOSTŘELECKÁ TVRZ BOUDA – NEZBYTNÉ STAVEBNÍ ÚPRAVY			
ČÁST DOKUMENTACE:	STAVEBNÍ ŘEŠENÍ		
HLAVNÍ PROJEKTANT:	MICHAL SOUKUP DIS.	ZAKÁZKOVÉ ČÍSLO:	
ZODPOVĚDNÝ PROJEKTANT:	MICHAL SOUKUP DIS.	01-11-2018	
STUPEŇ: SP (PD)	MĚŘÍTKO: 1:10	DATUM: 10/2018	OBJEKT: SO-01
			Č.VÝKRESU: D.1.1 b) 21