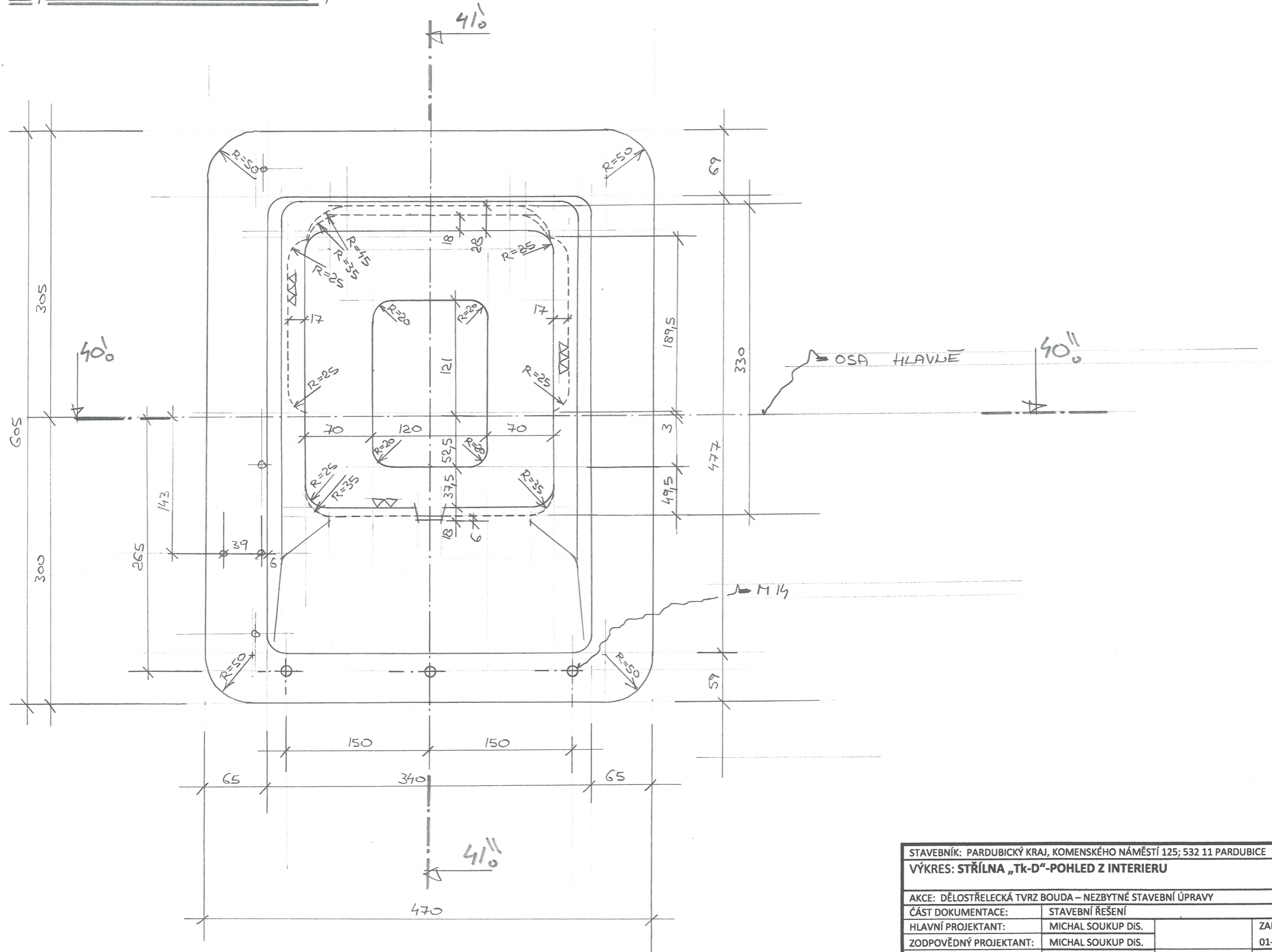


POHLED Z INTERIERU, M 1:4



AUTORIZOVANÝ TECHNIK  
 PRO POZEMNÍ STAVBY  
**MICHAL SOUKUP, DIŠ.**  
 BARTOŇOVA 287, 547 01 NÁCHOD  
 GSM: 602 627 146  
 E-mail: soukup\_michal@centrum.cz

STAVEBNÍK: PARDUBICKÝ KRAJ, KOMENSKÉHO NÁMĚSTÍ 125; 532 11 PARDUBICE			PARÉ:
VÝKRES: STŘÍLNA „Tk-D“-POHLED Z INTERIERU			
AKCE: DĚLOSTŘELECKÁ TVRZ BOUDA – NEZBYTNÉ STAVEBNÍ ÚPRAVY			
ČÁST DOKUMENTACE:	STAVEBNÍ ŘEŠENÍ		
HLAVNÍ PROJEKTANT:	MICHAL SOUKUP DIŠ.	ZAKÁZKOVÉ ČÍSLO:	D.1.1 b)
ZODPOVĚDNÝ PROJEKTANT:	MICHAL SOUKUP DIŠ.	01-11-2018	
STUPEŇ: SP (PD)	MĚŘÍTKO: 1:4	DATUM: 11/2018	OBJEKT: SO-01
			Č.VÝKRESU: <b>23</b>