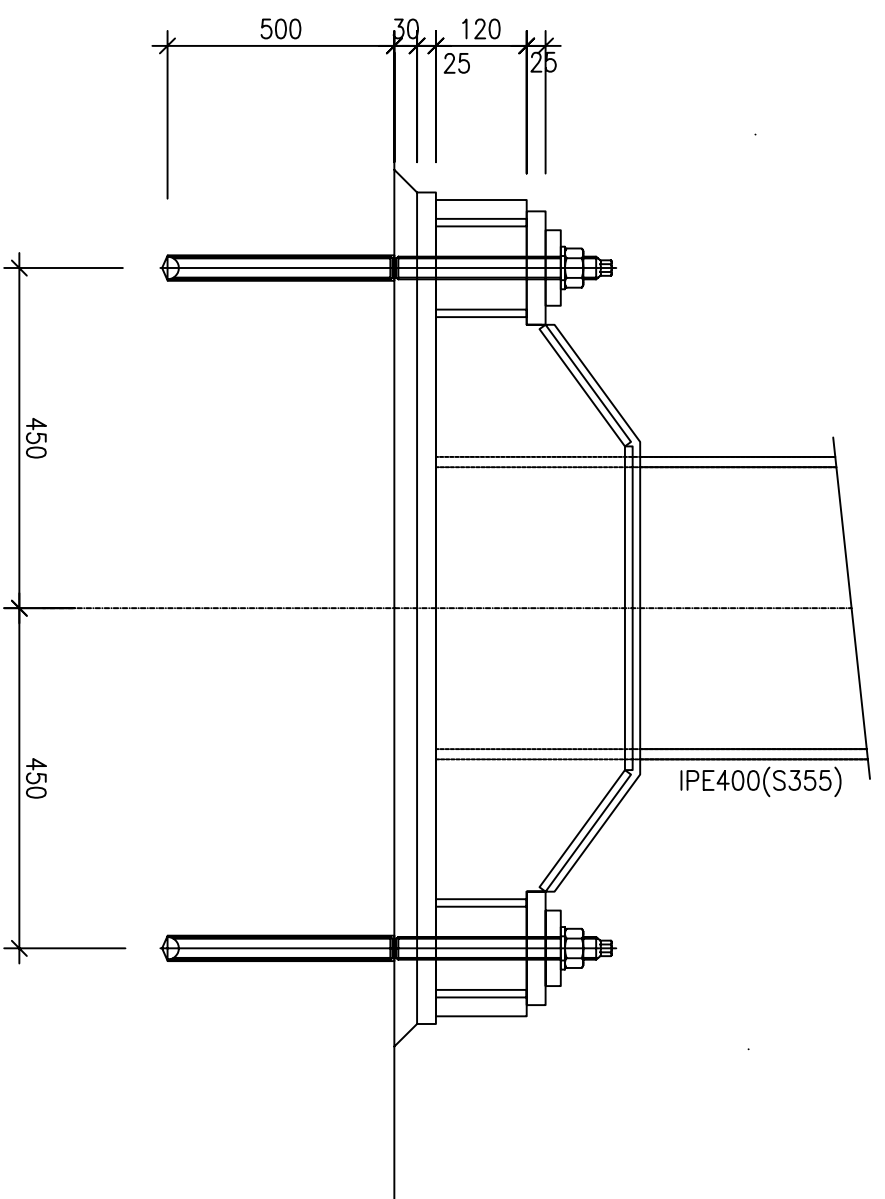
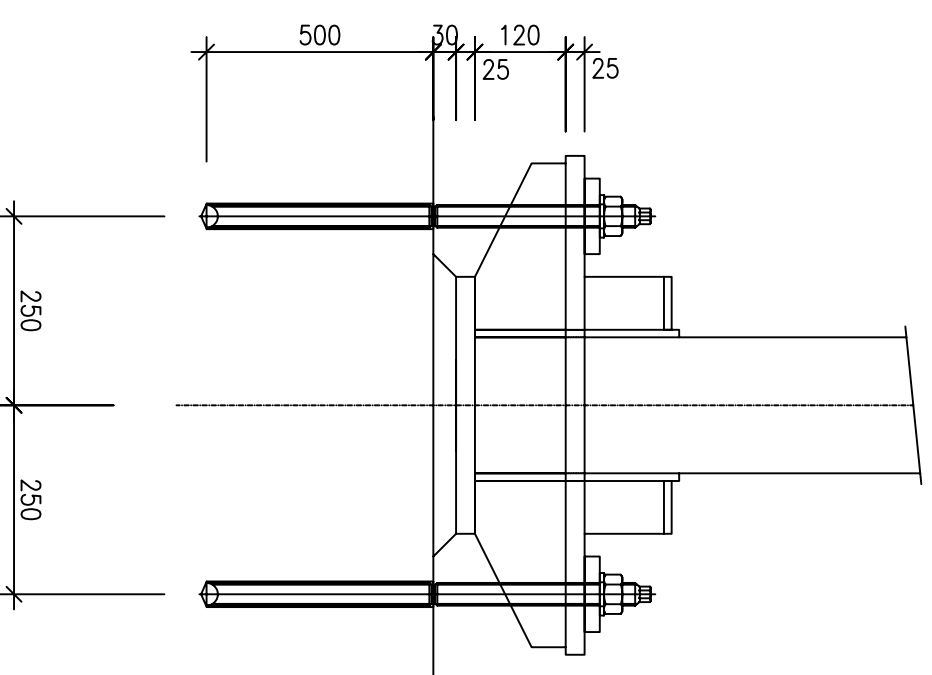


BOČNÍ POHLED



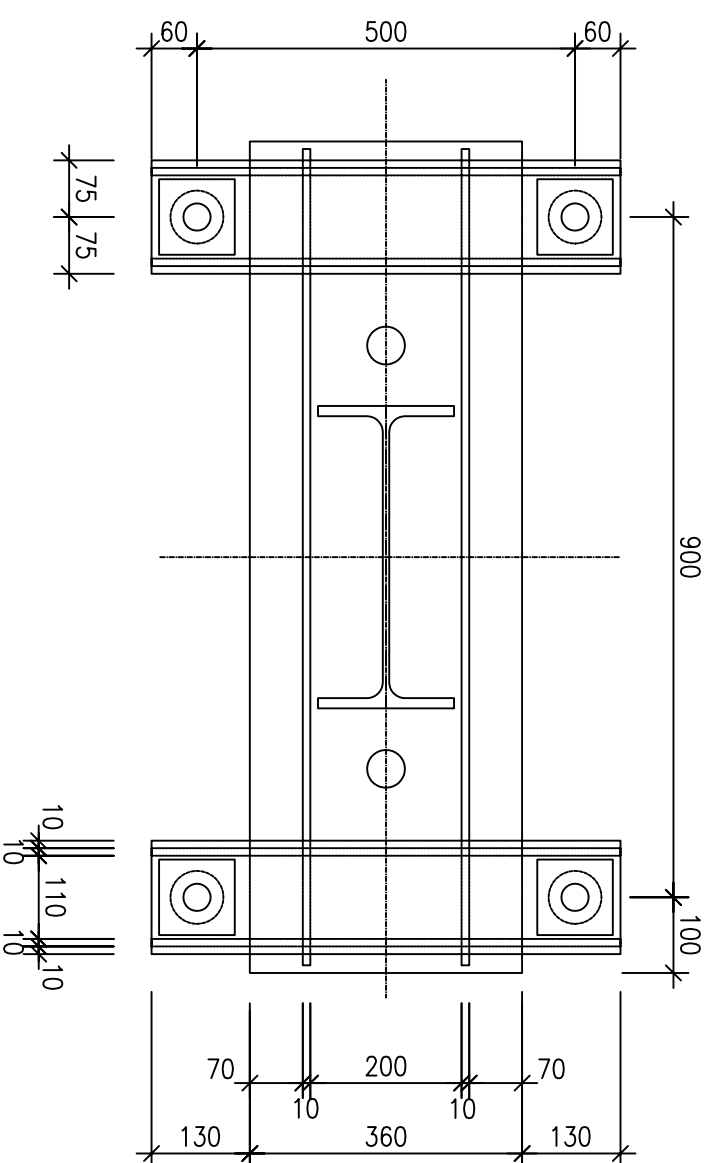
ČELNÍ POHLED




## DETAIL KOTVENÍ

IPE400(S355)  
 4x ZAV. TYČ M30 8.8  
 chemická kotva HILTI HIT-RE 500  
 min. hloubka kotvení 500mm  
 podlití 30mm

PŮDORYS



±0,000 = + 268,1 m.n.m B.p.v  
 Tento projekt slouží jen pro účely stavebního povolení ne pro provádění stavby

Typovému Ondřej Mader	Zedp. projektant Ing. Lukáš Burda	Techn. kontrola Ing. Lukáš Burda	
Kreslil Ondřej Mader			
Investor Agroservis Sedláček, s.r.o., Písárecká 480/11, Písáčky 603 00 Brno			formát A3
Alce			datum X/20
Novostavba haly na pozemcích parc. č. 891/1, 891/3, 908/3, 908/4, 909/2, 909/4, 912/2, 912/4, 913/1, 913/2, 913/3 a 913/4, vše k.ú. Jitřín			účel DŮR + DSP
			č. zakázky
			č. kópie
			archivní č.
Obal vřesou Detail kotvení sloupu			měřítko 1:10
			č. vřesou D.1.1/09