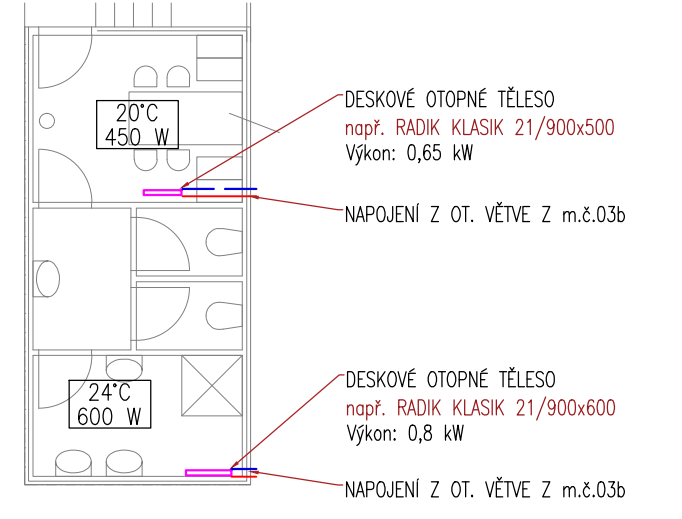
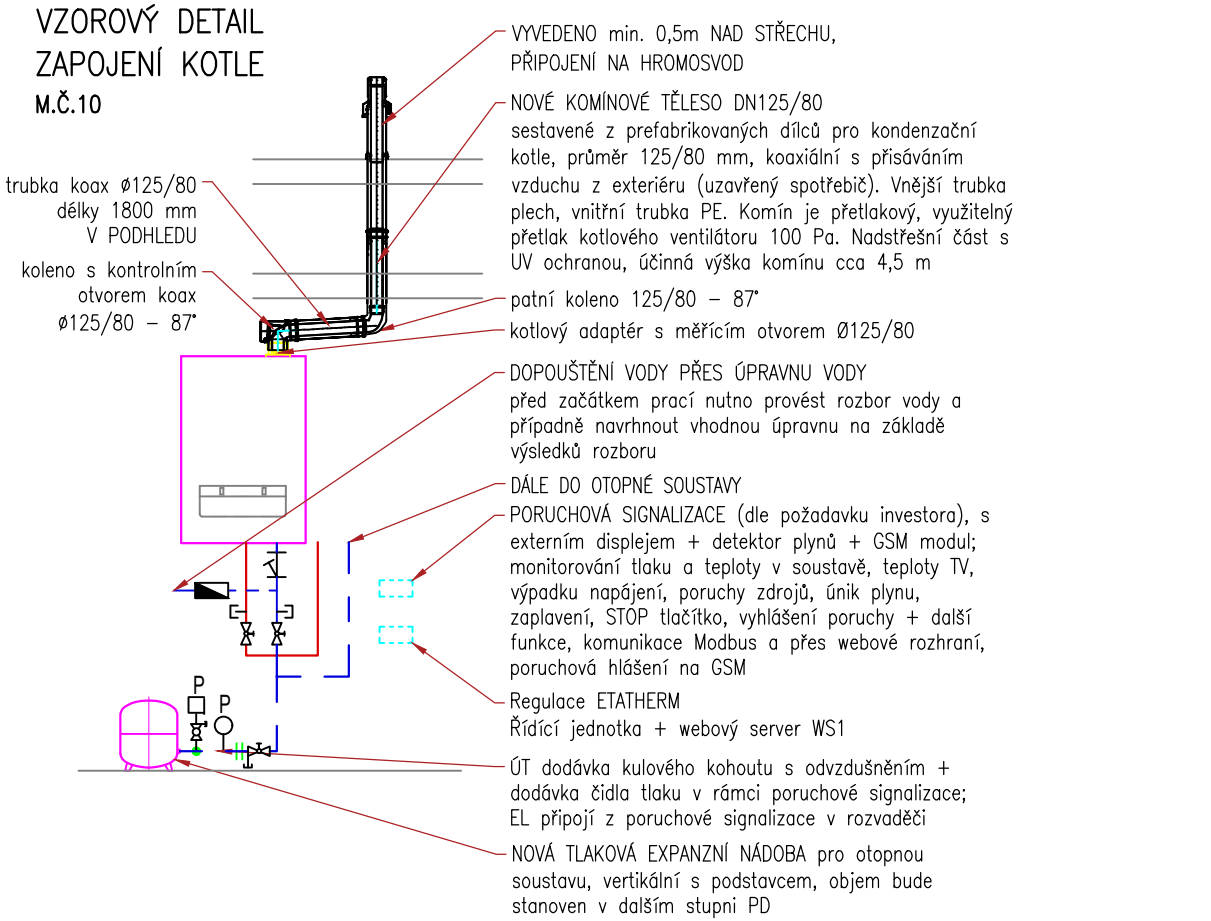
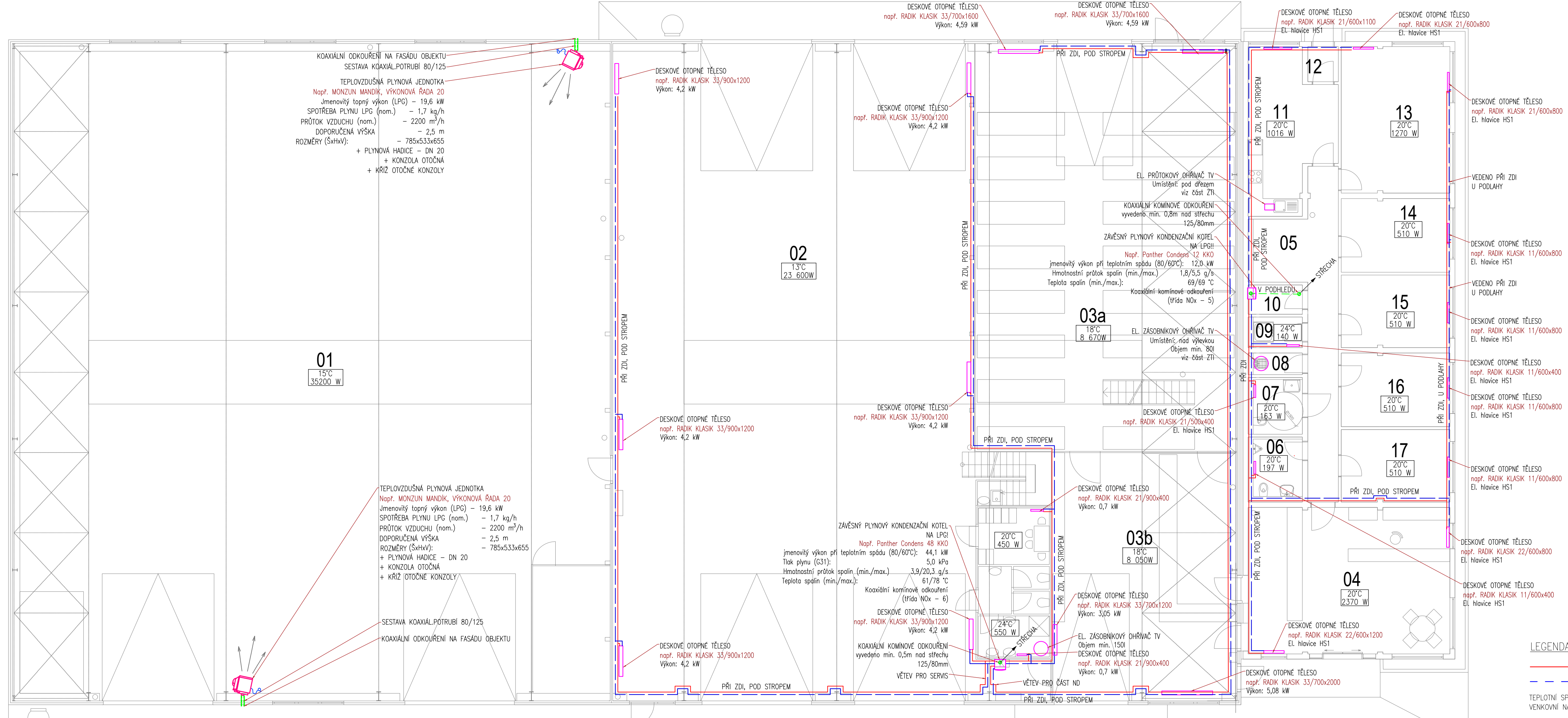
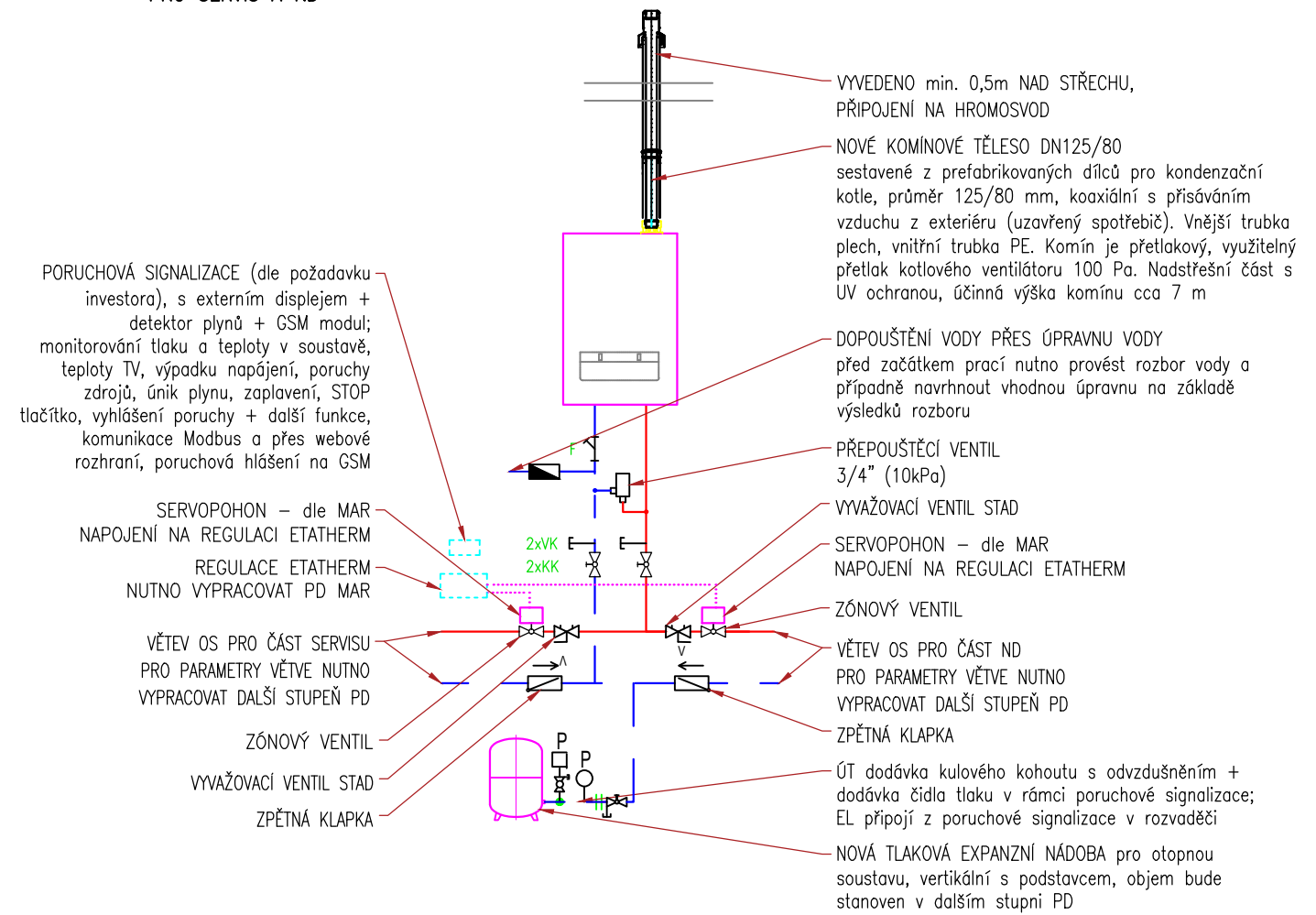


HYGIENICKÉ ZÁZEMÍ V M.Č.02 VE 2.NP



VZOROVÝ DETAIL ZAPOJENÍ KOTLE PRO SERVIS A ND



POZNÁMKY:

- VEŠKERÉ LEŽATÉ ROZVODY JSOU VEDENY VOLNĚ PŘÍ ZDI
- LEŽATÉ VEDENÍ PŘÍ PRŮCHODU NOSNOU KONSTRUKCI BUDE OPATŘENO OCELOVÝMI CHRÁŇIČKOU.
- VŠECHNY ROZVODY Z MĚDI BUDOU IZOLOVANÉ A MUSÍ UMOŽŇOVAT DILATAČI
- ROZVODY MUSÍ BÝT VYPUSŤITELNÉ (V NEJNIŽŠÍM MÍSTĚ OKRUHU) A ODVZDUŠNITELNÉ (V NEJVÝŠŠÍM MÍSTĚ OKRUHU)
- VEŠKERÉ POTRUBÍ BUDE IZOLOVANÉ NAVLEKLOU TEPELNOU IZOLACÍ
- VEŠKERÉ PROSTUPY ROZVODŮ A INSTALACI POŽÁRNĚ DĚLIČMI KONSTRUKCE MUSÍ BÝT UTĚSNĚNY POMOCÍ MANŽET, TMELŮ A JINÝCH VÝROBKŮ, JEJICHŽ POŽÁRNÍ ODOLNOST JE URČENA POŽÁRNÍ ODOLNOSTÍ PROSTUPOVÉ KONSTRUKCE V SOULADU S KAPITOLOU 11, ČSN 730802 – VIZ PBR
- POUŽITÉ VÝROBKY, TAK I KONKRÉTNÍ TYP DESKOVÝCH OT BUDOU VYBRÁNY DLE POŽADAVKU INVESTORA. DESKOVÁ TĚLESA V ČÁSTI ADMINISTRATIVY BUDOU OPATŘENY EL. HLAVICEMI A NAPOJENY NA SYSTÉM REGULACE ETATHERM. ČÁST HALY BUDE ROZDĚLENA UZÁVĚRY SE SERVOPOHONEM NA ČÁST SERVISU A ČÁST ND A REGULOVÁNA POMOCÍ SYSTÉMU ETATHERM
- PROJEKT MAR NENÍ SOUČÁSTÍ TĚTO PD!
- JEDNA SE O DOKUMENTACI KE STAVEBNÍMU POVOLENÍ! DOKUMENTACE NENAHRAZUJE PROVÁDĚČÍ PROJEKT
- NA STAVĚ JE NUTNÁ KOORDINACE SE VŠEMI PROFESEMI !!

Doporučení: ÚT dodávka poruchové signalizace – dodávka včetně GSM modulu, čidla zaplavení, čidla teploty v prostoru, čidla překročení teploty v otopné soustavě (příložné), čidla max. a min. tlaku v otopné soustavě, čidla detekce úniku plynu;

- poruchová signalizace má oddělený displej – EL osadí do dvířek rozvaděče
- EL osazení zdroje signalizace na DIN lištu do rozvaděče v technické místnosti, propojení všech čidel do zdroje signalizace
- EL osazení GSM modulu do rozvaděče vedle zdroje, propojení
- umístění čidla detekce plynu nad pl. kotel, umístění dalších čidel dle požadavků výrobku
- EL osazení vedení hromosvodu na vývod odkouření KM
- EL ochranná pospojování potrubí systému vytápění
- EL výchozí revize

LEGENDA POTRUBÍ:

- PRÁVOU TOPNÉ VODY – MĚŘENÉ POTRUBÍ
- - - ZPĚTEČKA TOPNÉ VODY – MĚŘENÉ POTRUBÍ

TEPLOTNÍ SPÁD 75/60 °C
VENKOVNÍ NAVRHOVÁ TEPLOTA –15 °C

<p>±0.000 = + 268,1 m.n.m B.p.vy. Tento projekt slouží jen pro účely stavebního povolení ne pro provádění stavby</p>		<p>formát: 800x297mm datum: X/20</p>
<p>Výpracovní Projectca s.r.o.</p>	<p>Žadp. projektant Ing. Václav Petrů</p>	<p>Tech. kontrola Ing. Lukáš Burda</p>
<p>Kvalif. Ing. Jan Funda</p>	<p>Investor Agroresiv Sedláček, s.r.o., Pisárecká 480/11, Pisárky 603 00 Brno</p>	
<p>Objekt Novostavba haly na pozemcích parc. č. 89111, 89113, 90813, 90814, 90912, 90914, 91212, 91214, 91311, 91312, 91313 a 91314, vše k.ú. Jičín</p>	<p>č. zakázky 91311, 91312, 91313 a 91314, vše k.ú. Jičín</p>	<p>č. kópie archivní č.</p>
<p>Obloh výkresu Vytápění - půdorys 1.NP</p>	<p>Měřítko 1:100</p>	<p>č. výkresu D.1.4/UT 1</p>