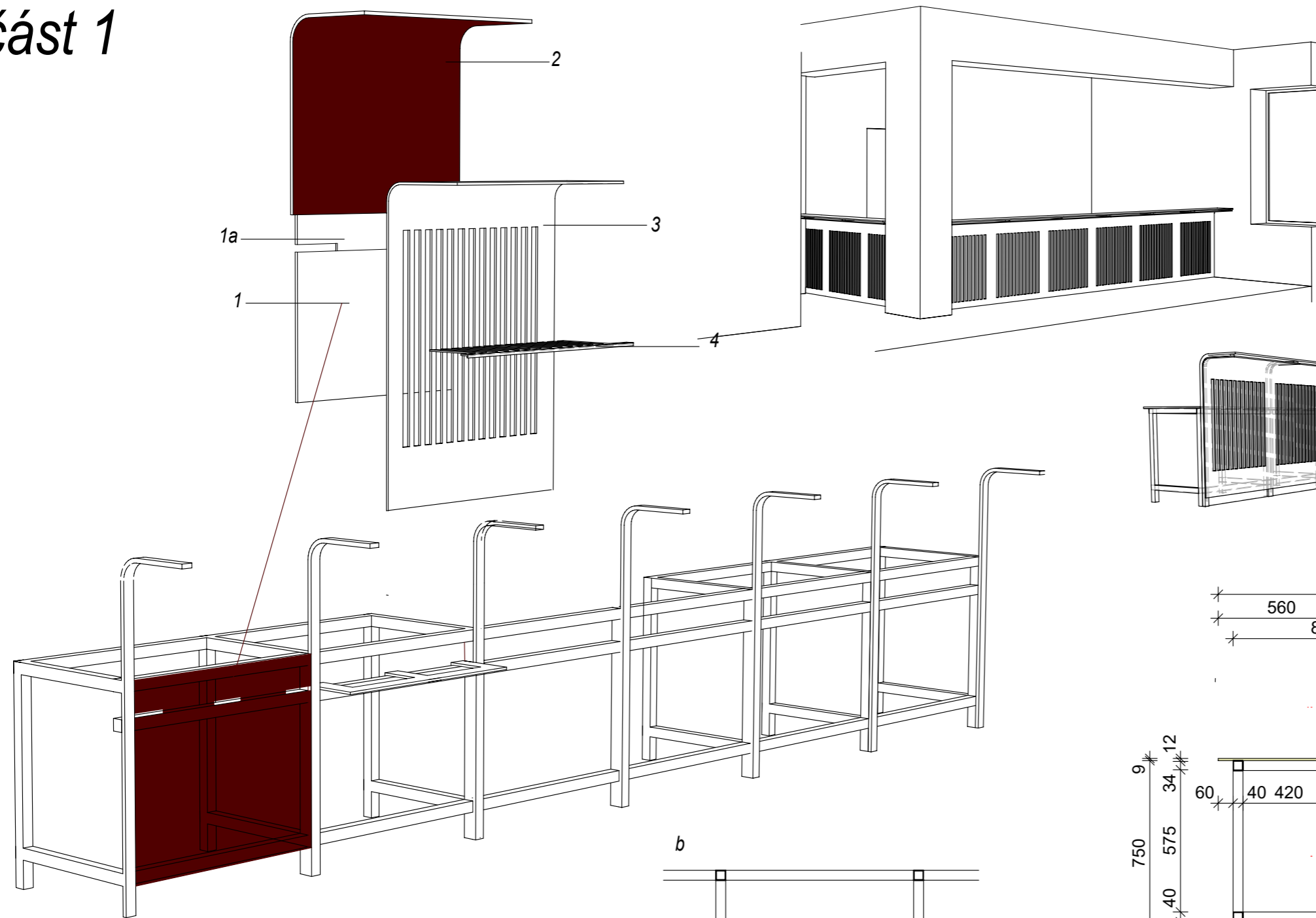
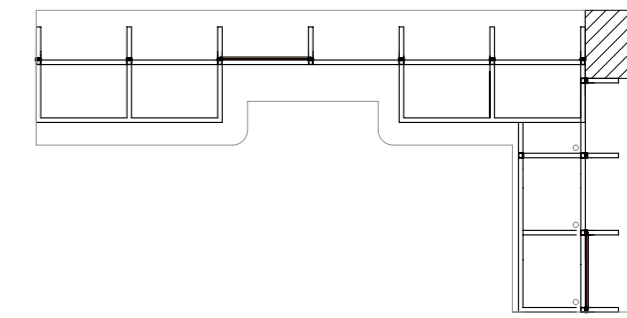


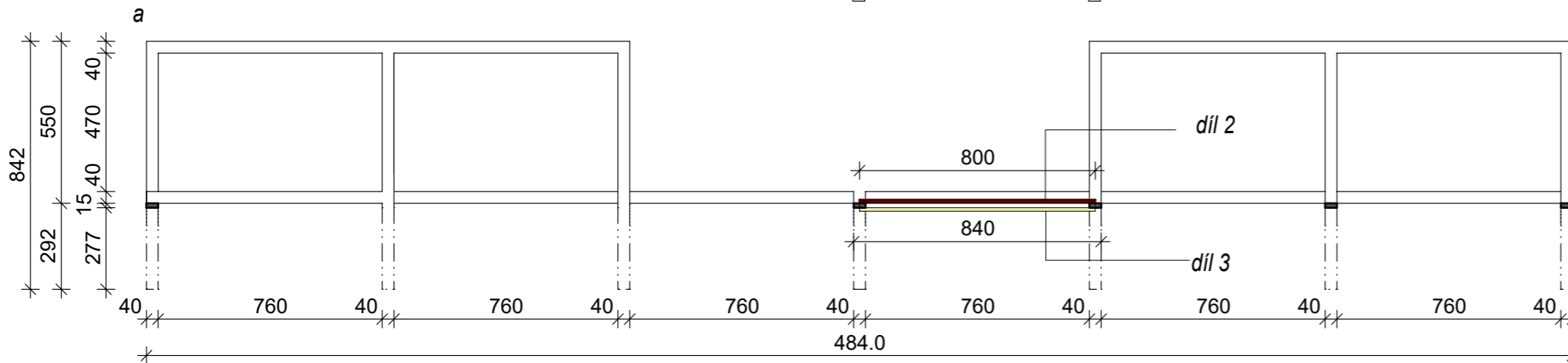
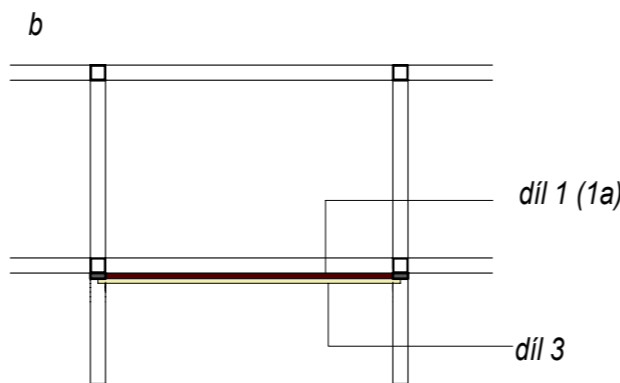
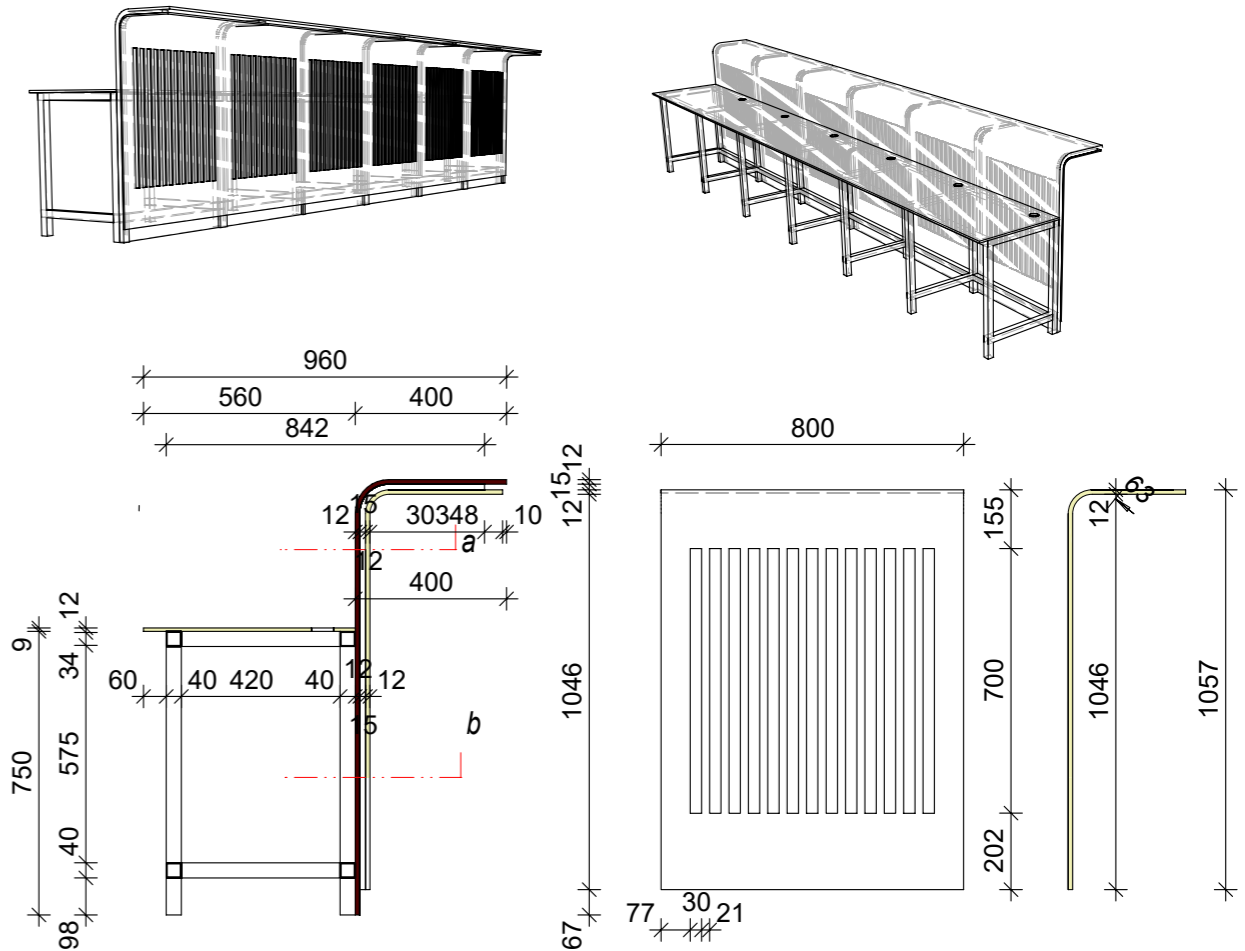
část 1



část 1



část 2



Materiál
Konstrukce uzavřené ocelové profily, lakovaný
pracovní a přední desky: Corian, třída hořlavosti Euroclass B, s1, d0.

***Veškeré rozměry pro vestavbu je třeba před výrobou
ověřit na místě a případné odchylky konzultovat
s autorským dozorem***

TRANSAT
ARCHITEKTI

Obnova areálu Vodoláčebného

ústavu v Luhačovicích

SO-03 Vstupní a technický objekt

Atypický recepční pult M03.17

stupeň: projekt pro provedení stavby a výběr dodavatele

investor: Lázně Luhačovice a.s.

zodpovědný projektant: Ing. Petr Všeťečka, autorizovaný architekt

vypracovali: Ing. Alena Všeťečková

109

II. 2019

M 1:20