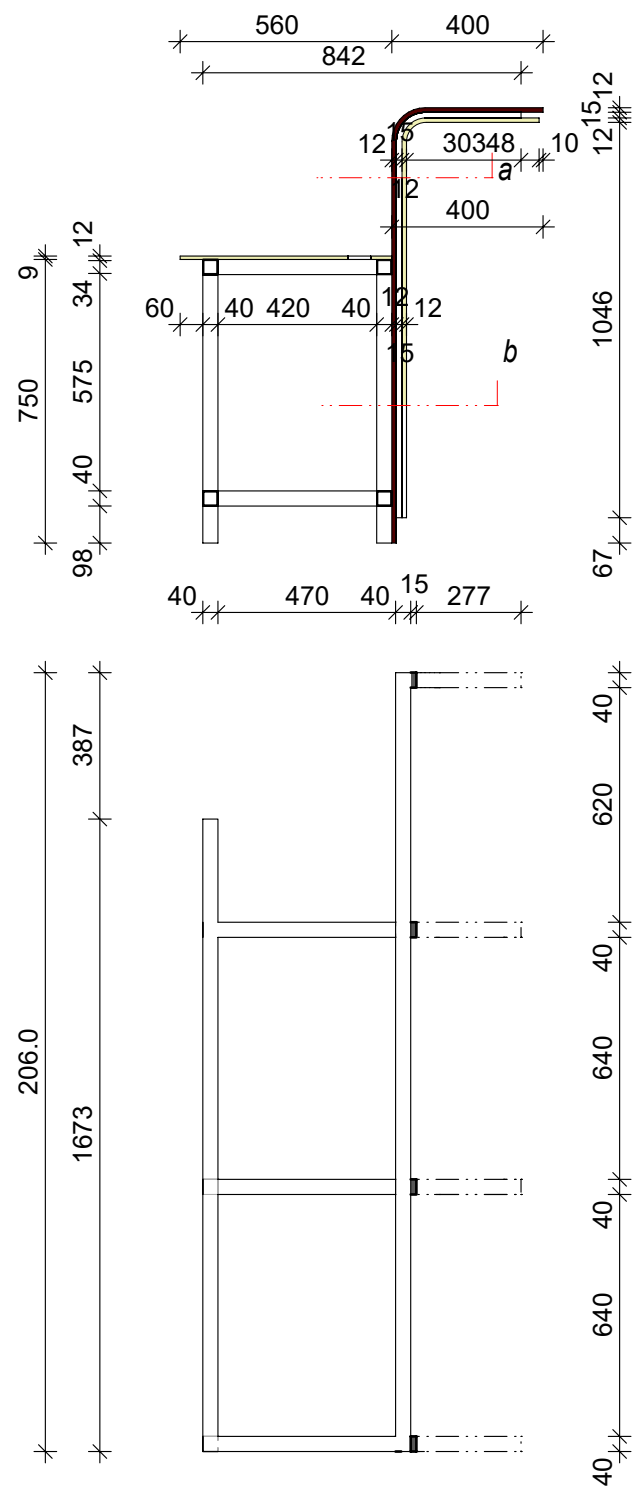
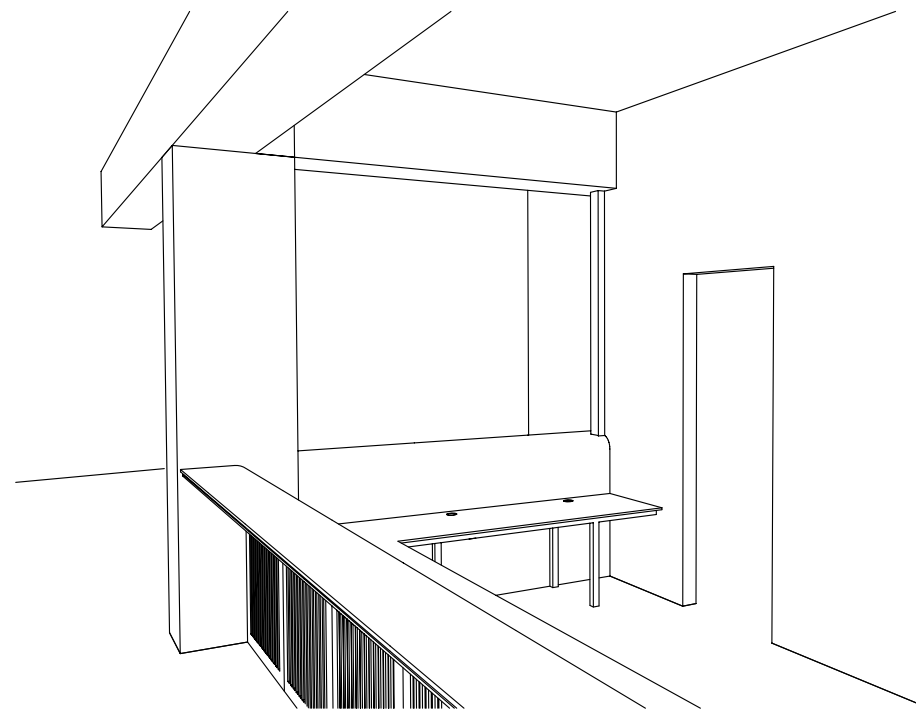
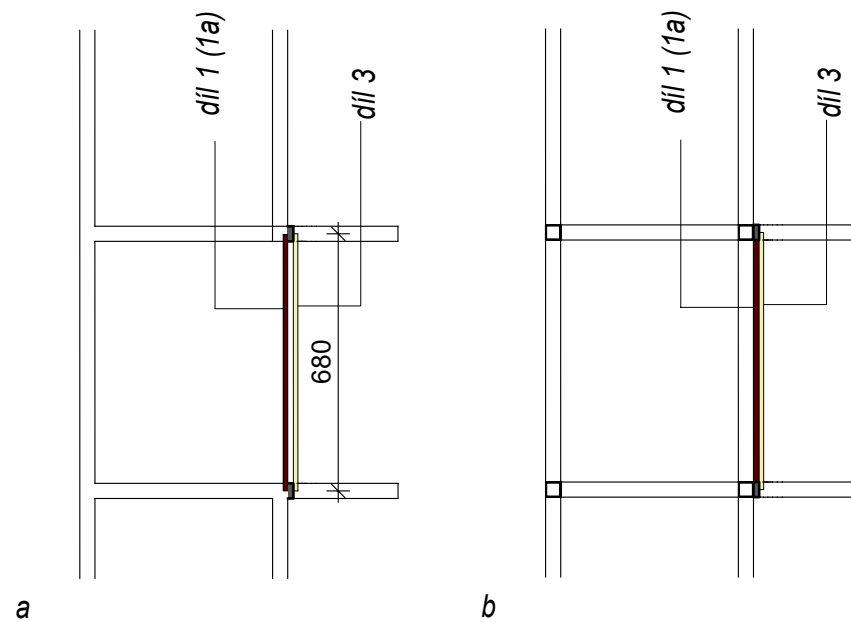
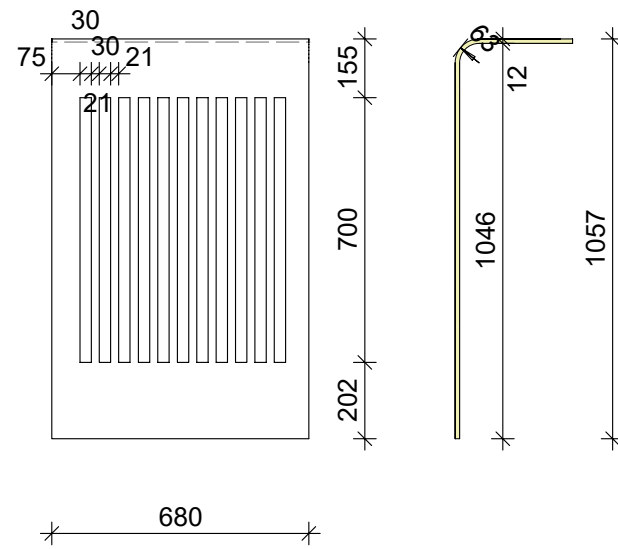


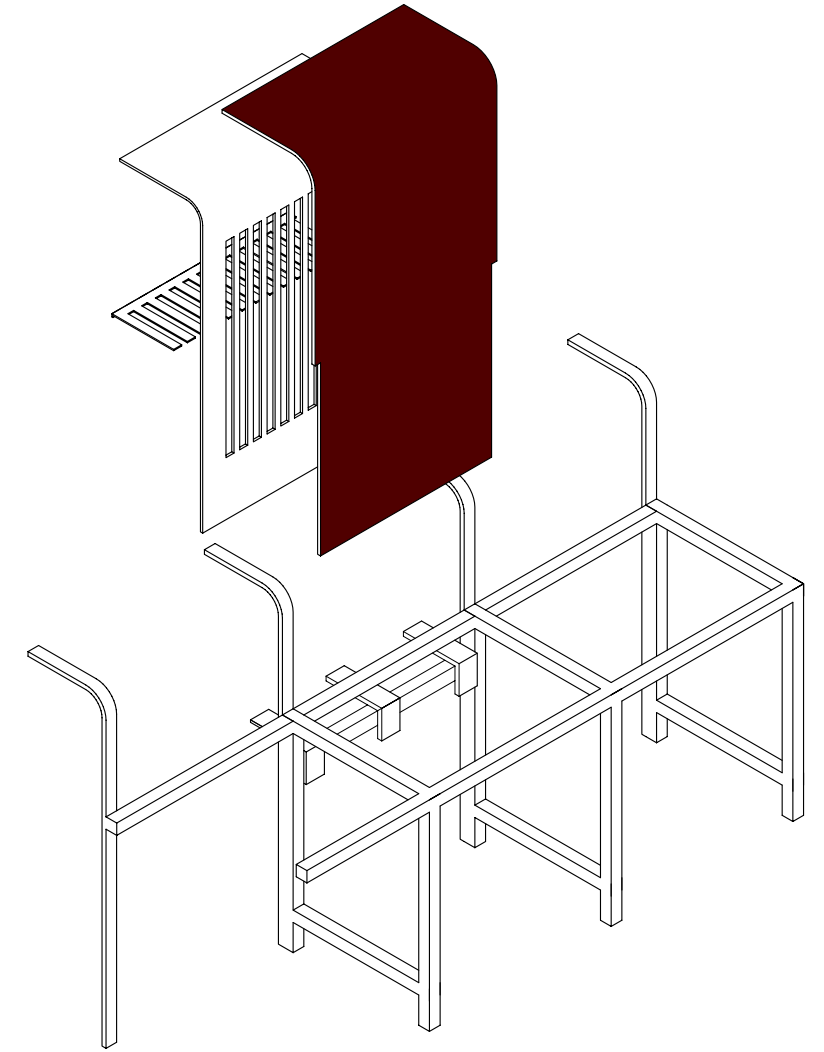
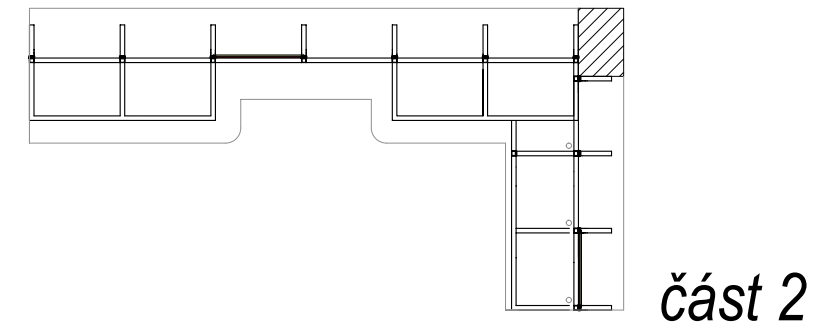
# část 2



vrchní deska



# část 1



Materiál  
Konstrukce uzavřené ocelové profily, lakovaný pracovní a přední desky: Corian, třída hořlavosti Euroclass B, s1, d0.

*Veškeré rozměry pro vestavbu je třeba před výrobou ověřit na místě a případné odchylky konzultovat s autorským dozorem*

**TRANSAT**  
ARCHITEKTI

Obnova areálu Vodoláčebného

ústavu v Luhačovicích

SO-03 Vstupní a technický objekt

Atypický recepční pult M03.17

stupeň: projekt pro provedení stavby a výběr dodavatele

investor: Lázně Luhačovice a.s.

zodpovědný projektant: Ing. Petr Všečka, autorizovaný architekt

vypracovali: Ing. Alena Všečková

**I10**

II. 2019

M 1:20